

FNN- Hinweis



Anschluss und Betrieb von Speichern am Niederspannungsnetz

Oktober 2016

FNN

VDE

Impressum

© Forum Netztechnik / Netzbetrieb im VDE (FNN)

Bismarckstraße 33, 10625 Berlin

Telefon: + 49 (0) 30 3838687 0

Fax: + 49 (0) 30 3838687 7

E-Mail: fnn@vde.com

Internet: <http://www.vde.com/fnn>

Oktober 2016

Anschluss und Betrieb von Speichern am Niederspannungsnetz

Oktober 2016

Inhalt

Einleitung	7
1 Anwendungsbereich	8
2 Normative Verweisungen	9
3 Begriffe	10
4 Technische Anforderungen	12
4.1 Technische Anforderungen	12
4.2 Anschlusskriterien	13
4.3 Symmetrie und Überwachung der Einspeiseleistung	14
4.4 Auswirkungen auf Netzbelastung	15
4.5 Blindleistung	16
4.6 Wirkleistungsbegrenzung	16
4.7 Wirkleistungsverhalten bei Über- und Unterfrequenz	16
4.7.1 Anforderungen an das Wirkleistungsverhalten	16
4.7.2 Anforderungen an die Rückkehr in den Normalbetrieb	19
4.7.3 Anforderungen an die Regelzeiten für Erzeugungseinheiten und Speicher	19
4.8 Ausführung des Speichersystems / NA-Schutz	19
4.9 Technisch-bilanzielle Anforderung	20
4.10 Anforderungen an den Energieflussrichtungssensor (EnFluRi)	20
4.11 Nachweis der Erfüllung der technischen Anforderungen	21
5 Anschluss- und Betriebskonzepte	22
5.1 Allgemeines	22
5.2 Speicher ohne EZA und Verbrauchsanlage mit direktem Anschluss an das Netz	22
5.3 Erzeugungsanlage mit Speicher ohne Verbrauchseinrichtung	23
5.4 Speichersystem im Erzeugungspfad	24
5.4.1 Speichersystem im Erzeugungspfad (Speicher ohne Leistungsbezug aus dem öffentlichen Netz)	24
5.4.2 Speichersystem im Erzeugungspfad (Speicher ohne Lieferung in das öffentliche Netz) für PV-Anlagen kleiner 10 kW _p und kleiner 10 MWh/Kalenderjahr	27
5.5 Speichersystem im Verbrauchspfad	29
5.5.1 Speichersystem im Verbrauchspfad (Standard)	29
5.5.2 Speichersystem mit zwei Verbrauchspfaden (unterschiedlicher Tarife)	31
5.6 Speichersystem im Inselbetrieb (im Niederspannungsnetz)	32
5.7 Speichersystem im Verbrauchspfad ohne EZA	32
5.8 Komplexeres Anschlussbeispiel („Kaskadenschaltung“)	34
5.9 Anschlussbeispiel eines Speichers mit Mehrfachanwendung (z.B. Regelenergie)	36

Bildverzeichnis

Abbildung 1: Anforderungen an das Wirkleistungsverhalten bei Unter-/Überfrequenz	18
Abbildung 2: Erzeugungsanlage mit Speicher ohne Verbrauchseinrichtung	23
Abbildung 3: Speichersystem im Erzeugungspfad	24
Abbildung 4: Speichersystem im Erzeugungspfad mit weiterer EZA	25
Abbildung 5: Speichersystem im Erzeugungspfad mit KWK-Anlage	26
Abbildung 6: Speichersystem im Erzeugungspfad, EZA (PV) kleiner 10 kWp	27
Abbildung 7: PV-Bestands- und Neuanlage mit Speichersystem (7a links und 7b rechts)	28
Abbildung 8: Speichersystem im Verbrauchspfad	29
Abbildung 9: Speichersystem im Verbrauchspfad mit KWK-Anlage	30
Abbildung 10: Speichersystem im Verbrauchspfad mit KWK-Anlage	31
Abbildung 11: Speichersystem im Verbrauchspfad ohne EZA	32
Abbildung 12: Komplexes Anschlussbeispiel mit mehreren EZA und einem Speichersystem in der Kundenanlage	34
Abbildung 13: Komplexes Anschlussbeispiel mit mehreren EZA und einem Speichersystem in der Kundenanlage bei höheren Leistungsgrenzen	35
Abbildung 14: Speichersystem mit Mehrfachanwendung	36

Vorwort

Angesichts der Herausforderungen, die mit der Energiewende verbunden sind, kann davon ausgegangen werden, dass mittel- bis langfristig eine große Anzahl von Energiespeichern als Komponenten in das bestehende System integriert wird. Vor diesem Hintergrund müssen die aktuellen Rahmenbedingungen und Anforderungen überprüft sowie ggf. angepasst und erweitert werden. Der Schwerpunkt für den Einsatz von Energiespeichern liegt derzeit im Niederspannungs- und Mittelspannungs-Bereich. Für Anforderungen an den Netzanschluss und den Betrieb von Speichern sind die technischen Regelwerke VDE-AR-N 4100 (in Erarbeitung), VDE-AR-N 4105, VDE-AR-N 4110 (in Erarbeitung), BDEW-MS-Richtlinie, TAB Niederspannung, TAB Mittelspannung sowie die europäischen Network Codes als Basis und Orientierung zu berücksichtigen.

Der vorliegende technische Hinweis dient der technischen Umsetzung des Anschlusses und Betriebs von Speichersystemen am Niederspannungsnetz. Er findet ebenfalls Anwendung bei der Umsetzung von Förderrichtlinien (z.B. /1/)

Er richtet sich vorrangig an Netzbetreiber, Anlagenerrichter, Anlagenbetreiber und Hersteller von Erzeugungsanlagen oder Speichern bzw. Speichersystemen in Verbindung mit Erzeugungsanlagen.

Der vorliegende Hinweis ersetzt den technischen Hinweis „Anschluss und Betrieb von Speichern am Niederspannungsnetz“ (VDE|FNN) vom Juni 2014.

Einleitung

Grundsätzlich sind für den Anschluss und den Betrieb von Speichern bzw. Speichersystemen die bekannten technischen Anschlussbedingungen (z.B. VDE-AR-N 4100 (in Erarbeitung), TAB 2007, VDE-AR-N 4105 usw.) einzuhalten.

Die Komplexität der Thematik und die zu erwartende Zunahme des Einsatzes von Speichern bzw. Speichersystemen erfordern erläuternde Hinweise und praxisnahe Beispiele. Insbesondere die netztechnischen und netzbetrieblichen Anforderungen an Speichersysteme sind dabei so zu formulieren, dass der sichere und zuverlässige Netzbetrieb erhalten wird und keine zusätzlichen Gefährdungen für Personen und Sachgegenstände entstehen. Ziel ist die verbesserte Integration von Speichersystemen in das Energieversorgungssystem auf Grundlage bisheriger Systematiken.

Grundsätzlich können Speicher der Lastoptimierung innerhalb der Kundenanlage, der Vergleichmäßigung von Lastflüssen im Niederspannungsnetz (Lastmanagement) bzw. der Netzstützung (z.B. durch Spannungshaltung) dienen. Die Motivation zur Integration von Speichern beruht auf den breiten Einsatzmöglichkeiten. Unter bestimmten Voraussetzungen hat die Integration von Speichern positive Auswirkungen auf das öffentliche Netz. Diese Auswirkungen sind unter anderem:

- Reduzierung zusätzlicher Netzbelastung durch Energie-/Lastmanagement in der Kundenanlage (z.B. durch Optimierung des Eigenverbrauches);
- Verbesserte Integration von Erzeugungsleistung in das öffentliche Netz (Verringerung von Abregelungsmaßnahmen)
- Vergleichmäßigung von Lastflüssen im Niederspannungsnetz
- Netzstützung, z.B. Spannungshaltung durch geeignete Blindstromeinspeisung
- daraus resultierend ggf. Vermeidung von Netzausbau
- Erbringung eines Beitrages zur Netzqualität (z.B. Symmetrierung usw.)
- Erbringung von Systemdienstleistungen (z.B. zur Frequenzhaltung und zur Aufrechterhaltung bzw. Verbesserung der Netzdynamik)

Durch Einsatz geeigneter Informations- und Kommunikationstechnik (IKT) mit standardisierten Schnittstellen können sich die positiven Effekte von Speichern weiter erhöhen. Nötige Anforderungen an eine hinreichende IKT-Verfügbarkeit und IKT-Sicherheit werden dabei vorausgesetzt.

Die beschriebenen Speicher können elektrische, thermische, chemische, elektro-chemische bzw. mechanische Speicher sein. Anwendungen zur Elektromobilität sind ebenfalls eingeschlossen.

1 Anwendungsbereich

Der vorliegende technische Hinweis dient der technischen Umsetzung des Anschlusses und Betriebs von Speichersystemen. Er findet ebenfalls Anwendung bei der Umsetzung von Förderrichtlinien. Anwendungen zur Elektromobilität (z.B. Ladestationen) sind ebenfalls eingeschlossen.

Der Hinweis gilt für Planung, Errichtung, Betrieb und Änderung von Speichern oder Speichersystemen, die an das Niederspannungsnetz angeschlossen und parallel mit dem Netz eines Netzbetreibers betrieben werden (Netzanschlusspunkt am Niederspannungsnetz). Hier sind insbesondere Änderungen an Speichern bzw. Speichersystemen zu beachten, die wesentliche Auswirkungen auf das elektrische Verhalten am Netzanschlusspunkt haben.

Der Betrachtungs- und Bezugspunkt für die technische Bewertung eines Speichers oder Speichersystems ist immer die Zuständigkeitsgrenze (z.B. Hausanschlusskasten) zwischen Kundenanlage und dem öffentlichen Verteilnetz. Um allen Anwendungsbereichen von Speichersystemen auch zukünftig gerecht zu werden, sind diese Systeme in ihrer Gesamtheit am Netzanschlusspunkt (Erzeugung, Verbrauch und Speicherung) zu betrachten.

2 Normative Verweisungen

Die folgenden zitierten Dokumente sind für die Anwendung dieses Dokuments erforderlich. Bei datierten Verweisungen gilt nur die in Bezug genommene Ausgabe. Bei undatierten Verweisungen gilt die letzte Ausgabe des in Bezug genommenen Dokuments (einschließlich aller Änderungen).¹

D-A-CH-CZ	<i>Technische Regeln zur Beurteilung von Netzurückwirkungen</i>
DIN V VDE V 0124-100	<i>Netzintegration von Erzeugungsanlagen</i>
VDE FNN	<i>Hinweise zur technisch / betrieblichen Umsetzung des Einspeisemanagements</i>
TAB 2007	<i>Technische Anschlussbedingungen für den Anschluss an das Niederspannungsnetz</i>
VDE-AR-N 4101	<i>Anforderungen an Zählerplätze in elektrischen Anlagen im Niederspannungsnetz</i>
VDE-AR-N 4105	<i>Erzeugungsanlagen am Niederspannungsnetz - Technische Mindestanforderungen für Anschluss und Parallelbetrieb von Erzeugungsanlagen am Niederspannungsnetz</i>
VDE-AR-N 4400	<i>Messwesen Strom (Metering Code)</i>
VDE-AR-E 2510-2	<i>Stationäre elektrische Energiespeichersysteme vorgesehen zum Anschluss an das Niederspannungsnetz</i>

Ergänzend wird die in Erarbeitung stehende VDE-AR-N 4100 künftig die technischen Regeln für den Anschluss von Kundenanlagen an das Niederspannungsnetz und deren Betrieb (TAR Niederspannung) formuliert. Aktuell in Überarbeitung befindet sich die VDE-AR-N 4105.

Unabhängig von diesen Forderungen gelten gesetzliche Vorgaben, z. B. aus der Niederspannungsanschlussverordnung (NAV) /2/. Die Einhaltung von produktspezifischen Vorschriften und Normen ist selbstverständlich.

¹ Weitere Informationen zu allen Dokumenten: www.vde.com/de/fnn

3 Begriffe

Anlagenbetreiber: Unternehmer oder eine von ihm beauftragte natürliche oder juristische Person, die die Unternehmerpflicht für den sicheren Betrieb und ordnungsgemäßen Zustand der Kundenanlage wahrnimmt.

Anlagenerrichter: Personen oder Unternehmen, die eine elektrische Anlage errichten, erweitern, ändern oder unterhalten, als auch Personen oder Unternehmen, die sie zwar nicht errichtet, erweitert, geändert oder unterhalten haben, jedoch die durchgeführten Arbeiten als Sachverständige überprüft haben und die Verantwortung für deren ordnungsgemäße Ausführung übernehmen.

Betriebsmodus des Speichersystems: Beschreibt die betriebliche Funktion des Speichers

- Modus: Energiebezug
 - Das Speichersystem wird aus dem öffentlichen oder kundeneigenen Netz geladen
- Modus: Energielieferung
 - Das Speichersystem wird in das öffentliche oder kundeneigene Netz entladen
- Modus: Inselbetrieb (max. zulässige Dauer eines Netzparallelbetriebes ≤ 100 ms)
 - Das Speichersystem ist vom öffentlichen Netz getrennt.
 - Der Speicher wird aus dem kundeneigenen Netz geladen oder in das kundeneigenen Netz entladen.

Endstromkreis: Stromkreis, der dafür vorgesehen ist, elektrische Verbrauchsmittel oder Steckdosen unmittelbar mit Strom zu versorgen.

Energieflussrichtungssensor (EnFluRi-Sensor): Technische Einrichtung zur Ermittlung der Energieflussrichtung mit kommunikativer Kopplung zum Speichersystem (z.B. Stromrichtungsrelais).

Erzeugungsanlage (EZA): An einem Netzanschluss/Hausanschluss angeschlossene Anlage, in der sich eine oder mehrere Erzeugungseinheiten eines Energieträgers zur Erzeugung elektrischer Energie und alle zum Betrieb erforderlichen elektrischen Einrichtungen befinden.

Erzeugungseinheit (EZE): Einzelne Einheit zur Erzeugung elektrischer Energie

Kopplung (fest): Gleichstrom-(DC-)seitige elektrische Verbindung von Erzeugungseinheit/-anlage und Stromspeicher mit gemeinsamem Wechselrichter (AC-Seite zur Kundenanlage bzw. zum Netz)

Anmerkung: Bei fester Kopplung von Erzeugungseinheit/-anlage und Speicher kann der nächste vorgeschaltete (AC-)Zähler nicht unterscheiden, ob gerade elektrische Energie aus der Erzeugungseinheit/-anlage oder dem Speicher in das kundeneigene oder öffentliche Netz eingespeist wird.

Kundenanlage: Die Gesamtheit der elektrischen Betriebsmittel nach der jeweiligen Messeinrichtung, die Bestandteil der elektrischen Anlage ist und einem Anschlussnutzer zur Entnahme oder Einspeisung von Energie aus dem Netz bzw. in das Netz dient.

Leistung: Sofern nicht explizit beschrieben, wird darunter Wirkleistung verstanden.

Netzanschlusspunkt: Netzpunkt, an dem die Kundenanlage an das Netz des Netzbetreibers angeschlossen ist

Anmerkung: Der Netzanschlusspunkt hat vor allem Bedeutung im Zusammenhang mit der Netzplanung. Eine Unterscheidung zwischen Netzanschlusspunkt und Verknüpfungspunkt ist nicht in allen Fällen erforderlich.

Netzbetreiber: Betreiber eines Netzes der allgemeinen Versorgung für elektrische Energie.

Nulleinspeiser: Erzeugungsanlage, die ausschließlich ins Hausnetz und bilanziell nicht ins öffentliche Netz einspeist.

Anmerkung: Dies kann z.B. durch den EnFluRi sichergestellt werden.

Speicher: Eine Anlage, die abhängig vom Betriebsmodus entweder elektrische Energie aus dem kundeneigenen Netz bzw. aus dem öffentlichen Netz beziehen oder einspeisen kann. Dies gilt unabhängig von der Art der technischen Umsetzung.

Speichersystem: Ein System, das den Speicher, das Speichermanagementsystem sowie alle zum bestimmungsgemäßen Betrieb auftretenden systemtechnisch notwendigen Komponenten umfasst.

Anmerkung: Batteriespeicher bzw. Batteriespeichersysteme sind spezifische Speicher bzw. Speichersysteme auf Basis der Umwandlung chemischer Energie.

Speicherkapazität, nutzbare: Die nutzbare Speicherkapazität ist die zwischen dem im Betrieb erreichbaren oberen Ladezustand und dem im Betrieb definierten Entladeschluss entnehmbare Ladungsmenge.

Typ1 Anlagen: Erzeugungsanlagen, die zur Erzeugung elektrischer Energie ausschließlich Synchrongeneratoren beinhalten, die direkt (nur über Transformatoren) mit dem Netz gekoppelt sind.

Typ2 Anlagen: Erzeugungsanlagen, die nicht den Bedingungen für Typ 1 entsprechen.

4 Technische Anforderungen

4.1 Technische Anforderungen

Das Speichersystem ist beim jeweiligen Netzbetreiber gemäß dem geltenden Anmeldeverfahren anzumelden.

Folgende Anforderungen sind von Speichern bzw. Speichersystemen einzuhalten:

- Im Betriebsmodus „Energiebezug“ (aus dem Niederspannungsnetz bzw. aus der kundeneigenen Erzeugungsanlage) verhält sich der Speicher aus Netzsicht wie eine Bezugsanlage.
- Im Betriebsmodus „Energief Lieferung“ (in das öffentliche Netz bzw. in das Netz der Kundenanlage) verhält sich der Speicher aus Netzsicht wie eine Erzeugungsanlage.

Demzufolge sind für den Netzanschluss und den Betrieb von Speichern die entsprechenden vorliegenden technischen Regelwerke für Bezugs- und Erzeugungsanlagen einzuhalten:

- Anschluss und Betrieb an NS:

Grundsätzlich gelten die TAB des Netzbetreibers. Für den Betriebsmodus „Energief Lieferung“ gilt zusätzlich die VDE-AR-N 4105. Für den Inselbetrieb ist die allpolige Trennung gemäß VDE-AR-N 4105 und VDE-AR-E-2510-2 anzuwenden.

Anmerkung: Ergänzend wird die in Erarbeitung stehende VDE-AR-N 4100 künftig die technischen Regeln für den Anschluss von Kundenanlagen an das Niederspannungsnetz und deren Betrieb (TAR Niederspannung) formuliert.

Da Speicher mit mehreren Funktionen ausgestattet sein können, sind für den entsprechenden Betriebsmodus unterschiedliche Informationen für die Anmeldung und den Anschluss der Anlage relevant.

Betriebsmodi:

- Energiebezug:
Parameter entsprechend Anmeldeverfahren der TAB des zuständigen Netzbetreibers
- Energief Lieferung in das Netz der Kundenanlage bzw. in das öffentliche Netz:
Ergänzte Datenblätter wie bei Erzeugungsanlagen (VDE-AR-N 4105)
- Inselnetz (max. zulässige Dauer eines Netzparallelbetriebes im Modus Inselnetz ≤ 100 ms):
- Zusätzlich sind Informationen zur Fahrweise des Speichers notwendig, wie bspw.:
 - Energie-/Lastoptimierung in der Kundenanlage
 - Vergleichmäßigung von Lastflüssen im Niederspannungsnetz (Energie-/Lastmanagement)
 - Netzstützung (z.B. durch Spannungs- oder Frequenzhaltung)
 - Systemdienstleistungen
 - Inselnetzbetrieb als Netzersatzanlage
 - Vorhaltung von Energie für Elektrostraßenfahrzeuge
- Für den Speicher ist als Parameter die nutzbare Speicherkapazität in kWh erforderlich.

Entsprechende Angaben sind im Datenblatt „Speicher“ (siehe Anhang A) anzugeben.

Die technischen Anforderungen und Anschlussbedingungen an eine kombinierte Anwendung des Energiespeichers als variable Last, Erzeugungsanlage oder Netzersatzanlage sind, wie in diesem Hinweis beschrieben, anzuwenden. Die folgenden Eigenschaften und deren Kombination sind möglich:

- Speicher ohne Leistungsbezug aus dem öffentlichen Netz;
- Speicher ohne Lieferung in das öffentliche Netz;
- Speicher mit Leistungsbezug aus dem öffentlichen Netz;
- Speicher mit Lieferung in das öffentliche Netz.

Aus diesen Eigenschaften ergeben sich sämtliche Anwendungsszenarien. Abschnitt 5 beschreibt die möglichen Anschluss- und Betriebskonzepte. Es dient daher insbesondere als Hilfestellung bei der Planung und Errichtung sowie beim Betrieb solcher Anlagen.

Anmerkung: Speicher können durch einen flexiblen Speicherbetrieb nach Vorgaben des Netzbetreibers am Energie-/Lastmanagement teilnehmen (z.B. durch ferngesteuerte Ein- und Ausschaltung der Speicher). Hierzu sind ggf. gesonderte vertragliche Regelungen zwischen Anlagen- und Netzbetreiber erforderlich.

4.2 Anschlusskriterien

Für die technische Ausführung des Anschlusses des Speichers bzw. der Kundenanlage mit Speicher sind die Technischen Anschlussbedingungen des Netzbetreibers und die VDE-AR-N 4105 zu beachten. Innerhalb der Kundenanlage ist die Anschlussleitung des Speichers im Falle einer Volleinspeisung in das Netz des Netzbetreibers fest am Zählerplatz anzuschließen. Der Zählerplatz ist nach den anerkannten Regeln auszuführen. Dabei erfolgt die Einspeisung auf den Zählerplatz immer über den oberen Anschlussraum.

Speicher bis zu einer maximalen Anschlusswirkleistung von ≤ 30 kW, die zur Eigenbedarfsoptimierung oder zur Reduzierung der Einspeiseleistung dienen, können auch in Unterverteilungen angeschlossen werden. Der Anlagenerrichter muss dabei eine besondere Sorgfalt auf die Prüfung der Elektroinstallation hinsichtlich Leitungsdimensionierung und Schutz legen. Der Anschluss an einen Endstromkreis ist in keinem Fall zulässig.

Die durch den Netzbetreiber genehmigte maximale Anschlusswirkleistung für Leistungsbezug aus dem Netz bzw. –lieferung in das Netz (unter Berücksichtigung des $\cos \varphi$ ergibt sich daraus eine maximale Scheinleistung) darf am Netzanschlusspunkt nicht überschritten werden. Der Leistungswert für die Lieferung in das öffentliche Netz ist durch den Anlagenbetreiber technisch zu überwachen und ggf. zu begrenzen.

Abschnitt 5 gibt einen Überblick über Anschlussvarianten und übliche Messkonzepte für Speicher bzw. Speichersysteme.

Anmerkung 1: Diese Ausgabe des technischen Hinweises betrachtet schwerpunktmäßig die für /1/ relevanten Konzepte, d. h. Speicher bzw. Speichersysteme mit Anschluss am Niederspannungsnetz und einer Leistung ≤ 30 kW.

Anmerkung 2: Bei Abweichungen sind die Anforderungen hinsichtlich Abrechnungsmessung und Bilanzierung zu prüfen und mit dem Netzbetreiber abzustimmen.

Elektrische Energie darf nicht vom Netz bezogen und anschließend wieder als gesetzlich vergütete Energie, z.B. nach EEG oder KWK-G, eingespeist werden. Der Nachweis (z.B. Herstellerbescheinigung) ist vom Anlagenbetreiber zu erbringen.

Ist eine gesetzliche Vergütung der gespeicherten Energie vorgesehen, muss diese getrennt nach Primärenergieträgern und unterschiedlichen Einspeisevergütungen separat ermittelt werden.

4.3 Symmetrie und Überwachung der Einspeiseleistung

Speicher sind grundsätzlich als symmetrische dreiphasige Drehstrom-Einheiten auszulegen und an das Netz anzuschließen.

Einphasige Anschlüsse sind bis 4,6 kVA möglich. Dieser Grenzwert gilt für die Gesamtheit von Einspeiseleistung und Bezugsleistung am Netzanschlusspunkt.

Nach TAB 2007 5.1 (5) gilt: Grundsätzlich sind Kundenanlagen über einen Drehstromanschluss an das öffentliche Niederspannungsnetz anzuschließen. Der einphasige Anschluss von Verbrauchsgeräten ist nur bis zu einer Bemessungsscheinleistung von 4,6 kVA zulässig.

Nach VDE-AR-N 4105 5.5 gilt: Erzeugungsanlagen sind grundsätzlich als symmetrische dreiphasige Drehstromgeneratoren auszulegen und an das Netz anzuschließen. Erzeugungsanlagen können auch einphasig an das Netz angeschlossen werden, wenn je Netzanschluss die Summe aller einphasig angeschlossenen Erzeugungseinheiten $\sum S_{E_{max}} \leq 4,6$ kVA je Außenleiter nicht übersteigt.

Für den Betrieb von einphasig angeschlossenen Erzeugungsanlagen in Verbindung mit einphasig angeschlossenen Speichern ist die maximale Unsymmetrie von 4,6 kVA zwischen zwei Außenleitern einzuhalten, d.h. insbesondere auch dann, wenn die Erzeugungsanlage und der Speicher zeitgleich einspeisen. Ein einphasiger Anschluss und Betrieb von Verbrauchsgeräten wird derzeit nicht mit berücksichtigt.

Beim Anschluss des Speichers bzw. Speichersystems ist mit dem Netzbetreiber abzustimmen, auf welchem gemeinsamen Außenleiter Speicher und Erzeugungsanlagen anzuschließen sind.

Beispiel für einen Anschluss in der Kundenanlage auf demselben Außenleiter:

- Die maximal zulässige Unsymmetrie von 4,6 kVA ist auch dann einzuhalten, wenn die Erzeugungsanlage und der Stromspeicher zeitgleich einspeisen.

Beispiel:

- Einspeisung in das öffentliche Netz durch die Erzeugungsanlage (-) 3,0 kVA
- Einspeisung in das öffentliche Netz durch Entladen des Speichers bis max. (-) 1,6 kVA zulässig

Die Einhaltung der maximal zulässigen Unsymmetrie von 4,6 kVA zwischen 2 Außenleitern kann über verschiedene Maßnahmen sichergestellt werden.

- Kommunikative Kopplung zwischen Erzeugungsanlage und Speicher und Begrenzung der Summenleistung auf die maximal zulässige Unsymmetrie.

- Messung und Regelung der Netzaustauschleistung am Netzanschlusspunkt für jeden Außenleiter bezüglich der maximal zulässigen Unsymmetrie.

Anmerkung 1: Für die Unsymmetriebedingung ist der 1-min-Mittelwert einzuhalten.

Anmerkung 2: Der Umbau des Energieversorgungssystems von zentraler Erzeugung hin zu einer dezentralen Erzeugungsstruktur sowie sich verändernde Laststrukturen (z.B. Ladestationen für Elektrofahrzeuge) führen unter anderem auch zu veränderten Symmetrieanforderungen. Speicher können hierbei einen netzdienlichen Beitrag leisten, wenn sie neben dem symmetrischen Betrieb auch symmetrierende Funktionen bereitstellen können. Die aktuelle Regelung sollte diesen Aspekt berücksichtigen.

Elektrische Energie wird gemäß VDE-AR-N 4400 nach dem Ferraris-Messprinzip ermittelt. Dieses Prinzip findet daher auch beim Zusammenspiel von Erzeugungsanlagen, Verbrauchern und Speichersystemen Anwendung.

4.4 Auswirkungen auf Netzbelastung

Eine Reduzierung der aus der Kundenanlage in das Netz eingespeisten Leistung durch Speicherung in der Kundenanlage kann zu einer Netzentlastung führen.

Bei einer Lieferung/Einspeisung von elektrischer Energie durch den Speicher ins öffentliche Netz (z. B. Eigenverbrauch mit Rückspeisung des Speichers oder durch die Bereitstellung von positiver Regelleistung) ist aufgrund der zusätzlichen Netzbelastung die Netzverträglichkeit zu überprüfen. Die Grenzwerte der VDE-AR-N 4105 sind anzuwenden.

Anmerkung: Bei Einsatz von Speichern für die Bereitstellung negativer Regelleistung (Speicher im Betriebsmodus Energiebezug) gelten neben den für Regelleistungsbereitstellung üblichen ÜNB-Anforderungen die technischen Anforderungen für das Niederspannungsnetz.

Bei Speichern bzw. Speichersystemen, die einphasig (oder ggf. zweiphasig) in der Kundenanlage angeschlossen sind, kann dieser Effekt jedoch nur bedingt und für den Verteilnetzbetreiber nicht sicher kalkulierbar erzielt werden. Die Leistungsbilanz innerhalb der Kundenanlage wird am Netzanschlusspunkt über eine Messeinrichtung gemäß VDE-AR-N 4400 (Zähler nach dem Ferraris-Messprinzip) ermittelt. Diese saldiert die Leistungsflüsse über alle Außenleiter. Physikalisch wird die erzeugte Leistung auf einem Außenleiter aber nur durch Verbraucher auf demselben Außenleiter kompensiert. Ein Leistungsüberschuss auf diesem Außenleiter wird daher in das Netz eingespeist und muss hierüber verteilt werden. Somit sind die Außenleiter der Anschlussleitungen sowie die Netzbetriebsmittel in der Nähe dieses Netzanschlusspunktes für die Aufnahme der maximal möglichen Einspeiseleistung zu dimensionieren. Durch unsymmetrische Leistungsflüsse erhöht sich zudem die Belastung des Neutralleiters, was ebenfalls bei der Planung zu berücksichtigen ist. Um diese Leiterbelastungen nicht weiter zu erhöhen, sollten Speichersysteme als symmetrische dreiphasige Drehstrom-Einheiten ausgelegt werden (siehe auch Abschnitt 4.3).

Für Speicher im Betriebsmodus „Energiefreisetzung“ in das öffentliche Netz, die also wie eine Erzeugungsanlage wirken, sind im Falle von Netz- oder Systemengpässen die gleichen Regeln wie bei entsprechenden Erzeugungsanlagen (z.B. Einspeisemanagement, Maßnahmen nach § 11 bis 14 EnWG, Netzsicherheitsmanagement) anzuwenden.

4.5 Blindleistung

Für den Betriebsmodus Energielieferung (Entladevorgang) in das Niederspannungsnetz gelten die Regelungen der VDE-AR-N 4105. Für den Betriebsmodus Energiebezug (Ladevorgang) gilt $\cos \varphi=1$.

4.6 Wirkleistungsbegrenzung

Die Umsetzung einer geforderten Wirkleistungsbegrenzung am Netzanschlusspunkt (z.B. EEG § 6 /3/, /1/) ist durch eine entsprechende technische Einrichtung sicherzustellen. Dies ist einerseits durch eine feste Einstellung der Systemkomponenten auf einen Wirkleistungswert oder andererseits durch eine messwertbasierte Steuerung der Komponenten (Sensor) realisierbar. Im Folgenden werden Hinweise zur Umsetzung der Wirkleistungsbegrenzung mit Speichersystemen gegeben. Die Vorgaben für die Steuerung sind dem FNN-Hinweis „*Hinweise zur technisch / betrieblichen Umsetzung des Einspeisemanagements*“ zu entnehmen.

Es gelten folgende Anforderungen:

- Ein fehlender Sensormesswert muss zur festen Einstellung der Systemkomponenten auf den entsprechenden Wirkleistungswert führen.
- Der zulässige Mittelwert der Wirkleistung während eines Zeitraums von 10 min muss eingehalten werden.

4.7 Wirkleistungsverhalten bei Über- und Unterfrequenz

4.7.1 Anforderungen an das Wirkleistungsverhalten

Liegt die Netzfrequenz außerhalb des Toleranzbandes von ± 200 mHz um die Netznennfrequenz von 50,0 Hz, liegt ein kritischer Systemzustand im Verbundnetz vor und alle Erzeugungseinheiten, Speicher und regelbaren Lasten müssen nach ihren Möglichkeiten zur Stützung der Netzfrequenz beitragen. Übergeordnete Betriebsstrategien, die nicht der Sicherstellung der Versorgung dienen, wie z.B. die Eigenverbrauchsoptimierung, sind während des kritischen Systemzustandes nachrangig und dürfen dem Regelziel der Stützung der Netzfrequenz nicht entgegenwirken oder müssen deaktiviert werden.

Beim Verlassen des Toleranzbandes von ± 200 mHz wird die von der Erzeugungsanlage momentan erzeugte (bei Speichern auch die bezogene) Leistung P_{mom} eingefroren. Sie bildet die Basis für die nachfolgend beschriebenen relativen Wirkleistungsänderungen bis zur Rückkehr in den Normalbetrieb.

Anmerkung 1: Mit „eingefroren“ wird das Merken (Speichern) des aktuellen (momentanen) Leistungswertes der Erzeugungsanlage bzw. des (Energie-) Speichers durch (z.B.) die Software der Betriebssteuerung bzw. den Regler bezeichnet. Dieser gemerkte Wert wird solange als Basis für die Berechnung der einzuspeisenden (oder bei Speichern auch aufzunehmenden) Leistung anhand der unten dargestellten Kennlinie verwendet, wie der kritische Systemzustand anhält. Dies betrifft das „Fahren auf der Kennlinie“ (s.u.).“

Bezugspunkt für die nachgenannten Anforderungen ist die AC-seitige Anschlussklemme eines Speichers bzw. einer Erzeugungsanlage oder regelbaren Last.

Bei **Überfrequenz** steht ein Überschuss an Erzeugungsleistung einem Defizit an Bezugslast gegenüber. Entsprechend müssen alle Erzeugungseinheiten und Speicher (Modus Energielieferung) in dem Frequenzbereich zwischen 50,2 Hz und 51,5 Hz die erzeugte Wirkleistung P bei Überschreiten von 50,2 Hz mit einem Gradienten von 40 % von P_{ref} je Hertz absenken (bei Frequenzanstieg) bzw. steigern (bei Frequenzreduzierung; siehe Abbildung 1). Daraus folgt, dass sich die Erzeugungseinheit bzw. der Speicher (Modus Energielieferung) in dem Frequenzbereich zwischen 50,2 Hz und 51,5 Hz hinsichtlich einer maximal möglichen Wirkleistungs-Einspeisung permanent auf der Frequenz-Kennlinie auf und ab bewegt („Fahren auf der Kennlinie“).

Anmerkung 2: Das gleiche Verhalten wird von Anwendungen nach § 14 a EnWG mit elektronischer Regelung (z.B. Ladeanwendungen für Speicher, elektronisch geregelte elektrothermische Anwendungen) in Bezugsrichtung gefordert, sofern keine Gefährdung von Personen und Anlagen vorliegt. Diese Anlagen sollten wie Abbildung 1 dargestellt ihre Bezugsleistung (Ladeleistung) bei zunehmender Frequenz oberhalb 50,2 Hz erhöhen bzw. bei abnehmender Frequenz oberhalb 50,2 Hz absenken.

Regelbare Speicher, die sich im Ladebetrieb befinden, dürfen ihre Ladeleistung nach Überschreiten von 50,2 Hz erst wieder bei Frequenzen unterhalb von 50,2 Hz mit einem Gradienten von 10% P_{ref} je Minute senken. Eine Reduzierung der Ladeleistung zur Vermeidung einer Überladung bzw. zur Vermeidung von Personen- oder Sachschäden ist hiervon ausgenommen.

Bei Netzfrequenzen $f > 51,5$ Hz müssen sich die Erzeugungseinheiten, Speicher sowie Bezugsanlagen vom Netz trennen (siehe Abbildung 1).

Anmerkung 3: Der in der Abbildung 1 dargestellte Bereich oberhalb von 51,5 Hz bis 52,5 Hz ist aus Sicht des Übertragungsnetzes und damit der Systemstabilität ebenfalls von hohem Interesse und daher der Vollständigkeit halber eingezeichnet. Für Anschluss und Betrieb von Kundenanlagen bzw. Erzeugungsanlagen an höhere Spannungsebenen ist diese Anforderung bereits zu berücksichtigen. Im Rahmen dieses Hinweises gilt aktuell im Niederspannungsnetz die Grenze von 51,5 Hz, d.h. bei dieser Frequenz müssen sich Speicher mittels Frequenzschutzauslösung vom Netz trennen.

Bei **Unterfrequenz** steht ein Defizit an Erzeugungsleistung einem Überschuss an Bezugslast gegenüber. Grundidee der Frequenzstützung bei Unterfrequenz ist es, möglichst viel am Netz angeschlossene potenzielle Erzeugungsleistung zu aktivieren. Für Speicher bedeutet das prinzipiell, unabhängig vom Betriebsmodus bei Erreichen einer Unterfrequenz von 49,8 Hz, eine Betriebsweise im Modus „Energielieferung“ anzustreben.

Die Anforderungen an das Wirkleistungs-Frequenzverhalten unterhalb 49,8 Hz werden für Anwendungen im Niederspannungsnetz in diesem Hinweis erstmalig beschrieben. Damit sollen Anforderungen an die Systemstabilität, wie sie bisher nur in höheren Spannungsebenen gefordert sind, perspektivisch auch auf das Niederspannungsnetz übertragen werden.

Anmerkung 4: Die folgenden Anforderungen können auf freiwilliger Basis umgesetzt werden. Verbindliche Anforderungen werden mit Inkrafttreten der überarbeiteten VDE-AR-N 4105 festgelegt.

Alle Erzeugungseinheiten und Speicher müssen daher bei Frequenzen unterhalb von 49,8 Hz die Wirkleistung P mit einem Gradienten von $\pm 100 \% P_n$ je Hertz bis zu ihrem technisch möglichen Maximalwert steigern. Der Maximalwert wird durch das aktuelle Primärenergiedargebot, durch die nutzbare Speicherleistung (Modus Energielieferung) sowie ggf. eine Begrenzung (z.B. „70%-Regelung“ nach EEG) bestimmt.

Anmerkung 5: Bei Unterfrequenz im Bereich 49,8 Hz bis 47,5 Hz müssen alle Speicher im Ladebetrieb ihre momentane Ladeleistung mit einem Gradienten von $\pm 100 \% P_n$ je Hertz gemäß der auf Abbildung 1 dargestellten Kennlinie bis zu ihrem technisch möglichen Maximalwert absenken („Fahren auf der Kennlinie“). Speicher sollen zur Netzstützung jedoch möglichst in den Entladebetrieb übergehen und ihre Leistung entsprechend dem Gradienten (Kennlinie in Abbildung 1) anheben.

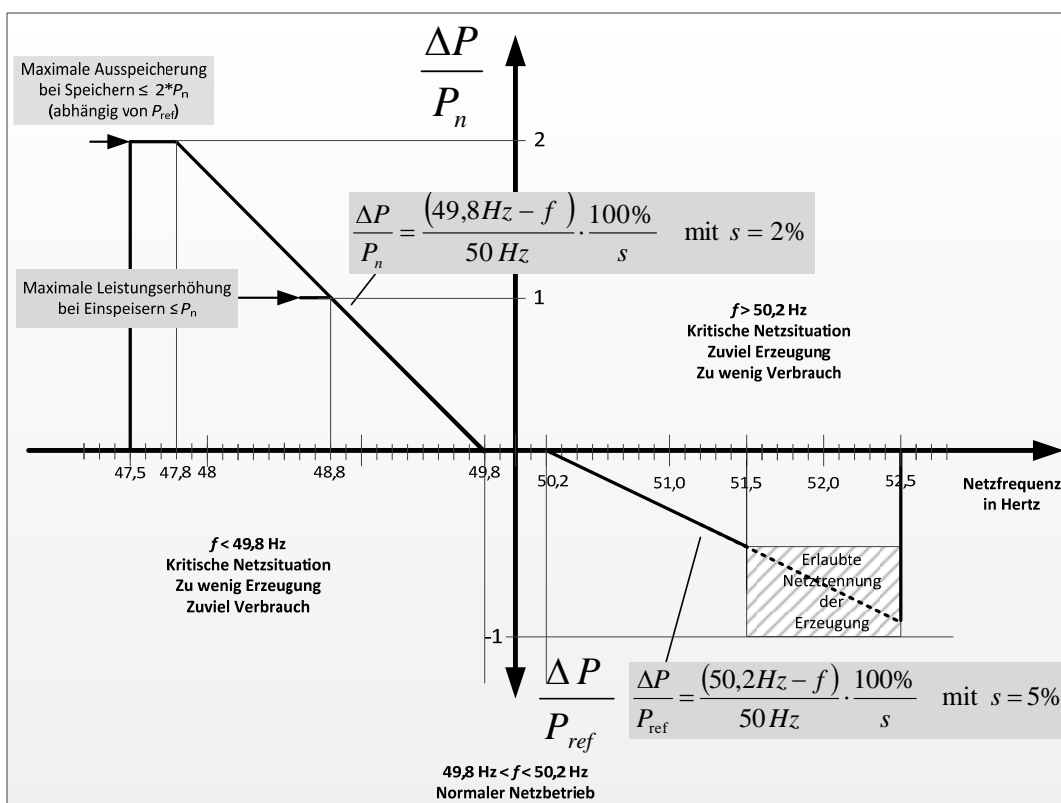


Abbildung 1: Anforderungen an das Wirkleistungsverhalten bei Unter-/Überfrequenz

Legende:

P_{ref} Für Typ 1-Anlagen P_n , (bei KWK-Anlagen bezogen auf die mögliche Wärmeabgabe). Für Typ 2-Anlagen die momentan erzeugte Leistung P_{mom} zum Zeitpunkt der Überschreitung von 50,2 Hz bzw. P_n bei Unterschreitung von 49,8 Hz

ΔP Leistungsänderung

f Netzfrequenz

Daraus folgt, dass sich Erzeugungseinheiten und Speicher in dem Frequenzbereich zwischen 49,8 Hz und 47,5 Hz hinsichtlich ihrer maximal möglichen Wirkleistungs-Einspeisung permanent auf der Frequenz-Kennlinie auf- und ab bewegen („Fahren auf der Kennlinie“).

Regelbare Speicher, die sich im Entladebetrieb befinden, und regelbaren Erzeugungseinheiten dürfen ihre Entladeleistung bzw. Erzeugungsleistung nach Unterschreiten von 49,8 Hz erst wieder bei Frequenzen oberhalb von 49,8 Hz mit einem Gradienten von 10% P_{ref} je Minute senken. Eine Reduzierung der Entladeleistung zur Vermeidung einer Tiefenentladung bzw. zur Vermeidung von Personen- oder Sachschäden ist hiervon ausgenommen.

Anmerkung 6: Auch anderen Zwecken zugeordnete Speicher (z. B. Gasspeicher in Biogasanlagen, DC-Zwischenspeicher für den Eigenverbrauch etc.) sind hierzu zu aktivieren.

Anmerkung 7: Das gleiche Verhalten wird von stufenlos regelbaren Verbraucherlasten und Anwendungen mit Speicherkapazität (elektrochemische Speicher, thermische Speicher) sowie Anwendungen nach § 14 EnWG mit elektronischer Regelung (z. B. Ladeanwendungen für Speicher oder elektronisch geregelte elektrothermische Anwendungen) in Bezugsrichtung gefordert, sofern keine Gefährdung von Personen und Anlagen vorliegt. Diese Bezugs- oder Mischanlagen sollten wie in Abbildung 1 dargestellt die Bezugsleistung bei Unterfrequenz absenken bzw. bei zunehmender Frequenz steigern.

Ladeanwendungen für elektrochemische Speicher (stationäre Batterien, E-Fahrzeuge etc.) sind grundsätzlich in ihrer Leistung regelbar auszuführen und mit einem entsprechenden Verhalten auszustatten.

Bei Netzfrequenzen $f < 47,5$ Hz müssen sich die Erzeugungseinheiten und Speicher vom Netz trennen (siehe Abbildung 1).

4.7.2 Anforderungen an die Rückkehr in den Normalbetrieb

Auch wenn nach der Frequenzabweichung die Netzfrequenz wieder innerhalb des Toleranzbandes von 50,0 Hz \pm 200 mHz liegt, ist zunächst immer noch von einem kritischen Netzzustand auszugehen. Innerhalb dieses Frequenzbereiches darf der zu Beginn eingefrorene Wert der Wirkleistungseinspeisung mit einem Gradienten von maximal 10 % der Wirkleistung P_{Emax} pro Minute wieder geändert werden. Erst wenn sich die Netzfrequenz ununterbrochen 10 min lang innerhalb des Toleranzbandes von 50,0 Hz \pm 200 mHz befindet, gilt der Netznormalbetrieb als wiederhergestellt.

4.7.3 Anforderungen an die Regelzeiten für Erzeugungseinheiten und Speicher

Bei der Regelung („Fahren auf der Kennlinie“) gilt, dass die Erzeugungseinheit und der Speicher auf sprungförmige Änderungen der Netzfrequenz innerhalb des Frequenzbereiches von 50,2 Hz bis 51,5 Hz schnellstmöglich, mindestens jedoch mit einer Anschlagzeit von 1 s reagieren müssen. Die Einschwingzeit soll dabei maximal 10 s betragen. Die Genauigkeit der Frequenzmessung muss $\leq \pm 10$ mHz sein. Nach dem Einschwingen sollte die gelieferte Wirkleistung um nicht mehr als $\pm 10\%$ P_{Emax} vom Sollwert abweichen. Für die Wirkleistungserhöhung bei Unterfrequenz von 49,8 Hz bis 47,5 Hz sind die gleichen Anforderungen umzusetzen. Hier ist eine schnelle Reaktion zur Stabilisierung deutlich wichtiger als eine genaue Einregelung.

Anmerkung 1: Bei Typ 1-Anlagen gilt eine maximale Anschlagzeit von 5 s und eine Einschwingzeit von 20 s.

4.8 Ausführung des Speichersystems / NA-Schutz

In den Betriebsmodi Energielieferung und Energiebezug sind die Anforderungen nach VDE-AR-N 4105, Abschnitt 6, einzuhalten.

Anmerkung: Für die Auslegung des NA-Schutzes einer Kundenanlage an einem Netzanschluss ist die Leistungssumme, die bei zeitgleicher Einspeisung durch Erzeugungsanlage und Speicher entstehen kann, maßgebend.

- Beispiel 1: zentraler NA-Schutz am zentralen Zählerplatz
 - Einspeisung in das öffentliche Netz durch die Erzeugungsanlage (-) 20 kVA und
 - Einspeisung in das öffentliche Netz durch Entladen des Speichers (-) 20 kVA
- Beispiel 2: kein zentraler NA-Schutz notwendig.
 - Einspeisung in das öffentliche Netz durch die Erzeugungsanlage (-) 20 kVA und
 - Speicher (20kVA) speist nicht ins öffentliche Netz ein.

4.9 Technisch-bilanzielle Anforderung

Um den Vergütungsanspruch nach EEG² bzw. KWK-G einzuhalten, sind beim Betrieb einer Erzeugungsanlage und eines Speichers am gleichen Netzanschlusspunkt nachfolgende Bedingungen zu beachten:

- Speicher ohne Leistungsbezug aus dem öffentlichen Netz

Wenn das Speichersystem in das öffentliche Netz einspeisen soll, dann darf kein Bezug aus dem Netz zur Ladung des Speichers erfolgen.
- Speicher ohne Lieferung in das öffentliche Netz

Falls eine Speicherladung aus dem öffentlichen Netz erfolgen soll, muss technisch sichergestellt werden, dass der Speicher nicht ins öffentliche Netz einspeist.

Anmerkung 1: Aus Sicht von Speicher bzw. Speichersystem kann es technologisch wichtig, dass eine Speichererhaltungsladung auch aus dem Netz gestattet ist, ohne den gesetzlichen Vergütungsanspruch zu verlieren.

Anmerkung 2: Durch den Einsatz geeigneter und entsprechend geprüfter Mess- und Zählsysteme können die technisch bilanziellen Anforderungen unter Umständen zukünftig auch einheitenübergreifend z.B. in Form von virtuellen Kraftwerken eingehalten werden.

Anmerkung 3: Besteht kein gesetzlicher Vergütungsanspruch, so sind für Anschluss und Betrieb ebenfalls die technischen Anforderungen einzuhalten.

Der Abschnitt 5 stellt die grundsätzlichen Anschluss- und Betriebskonzepte sowie alle dazu notwendigen Messeinrichtungen dar.

4.10 Anforderungen an den Energieflussrichtungssensor (EnFluRi)

Energieflussrichtungssensoren (EnFluRi) werden eingesetzt, um durch die Erfassung der Energieflussrichtung die technisch bilanziellen Anforderungen zu erfüllen. Dazu zählt insbesondere die Sicherstellung, dass bei gesetzlich geförderten Erzeugungsanlagen (z.B. nach

² Netzbetreiber müssen Anlagenbetreiberinnen und Anlagenbetreibern Strom aus Anlagen, die ausschließlich erneuerbare Energie oder Grubengas einsetzen, mindestens nach Maßgabe der §§ 18 bis 33 EEG /3/ vergüten.

EEG oder KWK-G) ausschließlich der geförderte Strom in das öffentliche Netz zurückgespeist wird.

Beim Einsatz eines Speichersystems ist dazu die zusätzliche Bezugs- bzw. die Einspeiseleistung über das öffentliche Netz im Betrieb zu berücksichtigen.

Weiterhin unterstützt der EnFluRi in Verbindung mit dem Gesamtsystem, dass die vertragliche vereinbarte Anschlussleistung (d.h. die in einer Netzberechnung berücksichtigte Leistung) nicht überschritten wird. Das gilt in gleicher Weise für die Einhaltung bilanzieller Anforderungen bei sogenannten Nulleinspeisern.

Folgende Grundsätze sind zu beachten:

- Der EnFluRi-Sensor kann separat ausgeführt bzw. im Speichersystem, im NA-Schutz oder im Zähler (bzw. Messsystem) integriert sein.
- Die Kommunikationseinheit des EnFluRi-Sensors kann in eine zentrale Steuereinheit im Gebäude eingebunden werden, wobei eine eindeutige Zuordnung des EnFluRi-Sensors zum Speicher sichergestellt sein muss.
- Ein Ausfall des EnFluRi muss zu einem Systemverhalten führen, dass ein Verletzen der technisch bilanziellen Anforderungen verhindert. Das Speichersystem darf sich am Leben erhalten (z.B. zur Verhinderung einer Tiefentladung des Batteriespeichers und damit zur Verhinderung seiner Beschädigung).
- Das Verhalten des EnFluRi in Verbindung mit dem Gesamtsystem muss für Frequenzen außerhalb des Arbeitsbereichs von 49,8 bis 50,2 Hz deaktiviert werden, um Funktionen zur Systemstabilität, wie bspw. P(f), ausführen zu können.

4.11 Nachweis der Erfüllung der technischen Anforderungen

Die Erfüllung der Anforderungen ist durch einen Konformitätsnachweis zu erbringen.

Anmerkung 1: Solange ein Konformitätsnachweis durch Zertifizierung am Markt nicht verfügbar ist, wird hierfür auf eine Herstellererklärung abgestellt.

Zusätzlich zu den Nachweisverfahren nach VDE-AR-N 4105 und DIN V VDE V 0124-100 muss ein Nachweis der ordnungsgemäßen Funktion des Energieflussrichtungssensors (EnFluRi) erbracht werden.

Die Hersteller müssen für die Sensoren (des Speichersystems) einen Funktionstest (Typprüfung) durchführen und dies mit einem typspezifischen Konformitätsnachweis bestätigen. Vor der Inbetriebnahme des Sensors (des Speichersystems) muss ein Inbetriebnahme-Nachweis gemäß der Errichtungsanweisung des Herstellers durch den Anlagenerrichter erfolgen.

Anmerkung 2: Bei der Überarbeitung der zur VDE-AR-N 4105 zugehörigen Prüfnorm DIN V VDE V 0124-100 ist diese Anforderung zu berücksichtigen.

Anmerkung 3: Die Anwendung des „PV-Speicherpasses“ wird empfohlen.

5 Anschluss- und Betriebskonzepte

5.1 Allgemeines

Abschnitt 5 gibt einen Überblick über Anschluss-, Betriebs- und Messkonzepte für Speichersysteme im Kontext zu den vorherigen Abschnitten. Es werden weiterhin die Konzepte betrachtet, die für die Umsetzung des BMWi-Förderprogramms /1/ von Relevanz sind (Abschnitte 5.3 bis 5.5).

In den Abbildungen unter Abschnitt 5 werden folgende Symbole verwendet:

- Z definiert einen Zähler.
- Pfeile zeigen die Zählrichtung (Richtung des Leistungs-(Energie)flusses).
- S bezeichnet den EnFluRi. Pfeilrichtung zeigt die zu verhindernde Energieflussrichtung an.
- Gestrichelte Linien zeigen die Wirkungsverbindung zwischen EnFluRi und Speichersystem.
- Gestrichelte Elemente zeigen an, dass diese Elemente optional sind bzw. nur unter bestimmten Bedingungen erforderlich sind.
- Z definiert einen Zähler (gestrichelt gezeichnete Zähler sind aufgrund gesetzlicher Regelungen nicht unbedingt erforderliche Zähler. Der Einsatz ist z.B. abhängig von der installierten Leistung).

Anmerkung 1: Gemäß Bundesnetzagentur und EnWG können Zählpunkte unter bestimmten Umständen zu einem virtuellen Zählpunkt zusammengefasst werden.³ In der Praxis finden Konstellationen Anwendung, in denen mehrere Anlagen über einen gemeinsamen Netzverknüpfungspunkt und hinter einer gemeinsamen Leistungsmessung am öffentlichen Netz angeschlossen sind und zusätzlich anlagenindividuell mit Unterzählern in Form einer Arbeitsmessung ausgestattet sind.⁴

5.2 Speicher ohne EZA und Verbrauchsanlage mit direktem Anschluss an das Netz

Zwischen dem Netzbetreiber und dem Anlagenbetreiber gelten die jeweiligen Technischen Anschlussbedingungen, die VDE-AR-N 4105 sowie bilaterale Vereinbarungen.

³ Leitfaden der Bundesnetzagentur zur Genehmigung individueller Netzentgeltvereinbarungen nach § 19 Abs. 2 S. 1 und 2 StromNEV

⁴ Beschluss der Bundesnetzagentur, Az.: BK6-14-110 In dem Verwaltungsverfahren zur Anpassung der Festlegung „Marktprozesse für Einspeisestellen (Strom)“ an das EEG 2014

5.3 Erzeugungsanlage mit Speicher ohne Verbrauchseinrichtung

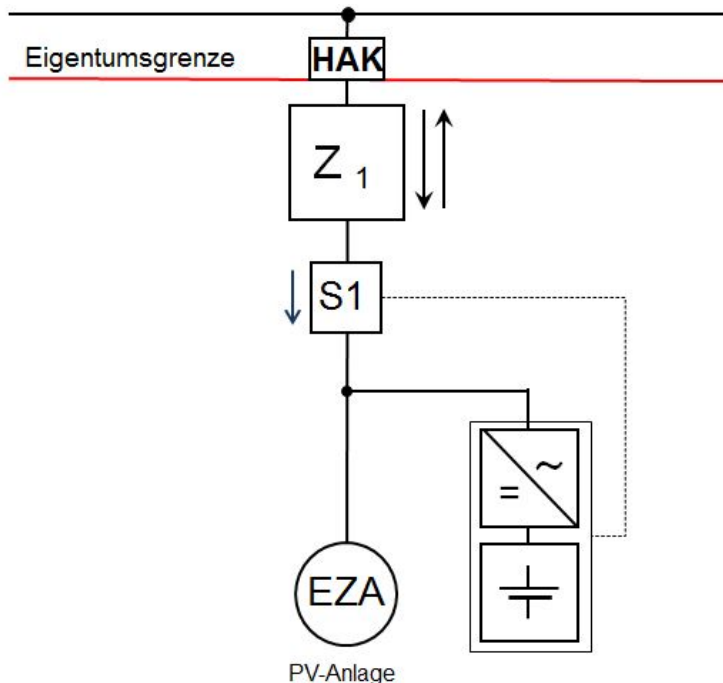


Abbildung 2: Erzeugungsanlage mit Speicher ohne Verbrauchseinrichtung

Diese Anschlussvariante (Abbildung 2) beschreibt das Prinzip der Volleinspeisung. Die Einbindung des Speichers ist im AC oder DC-Pfad möglich. Der Sensor S1 erfasst den gleichen Leistungsfluss wie der Zähler Z1.

Technisch-bilanzielle Anforderung

- Speicher ohne Leistungsbezug aus dem öffentlichen Netz: Es darf nur ein Bezug aus dem Netz für die Eigenversorgung der EZA erfolgen. Der Speicher darf somit nicht geladen werden, wenn die Wirkleistung in Richtung EZA/Speicher fließt ($Z1 P+>0$).

Technische Einrichtung zur Wirkleistungsbegrenzung

Die Steuerung der Wirkleistung basiert auf den Messwerten von Sensor S1.

5.4 Speichersystem im Erzeugungspfad

5.4.1 Speichersystem im Erzeugungspfad (Speicher ohne Leistungsbezug aus dem öffentlichen Netz)

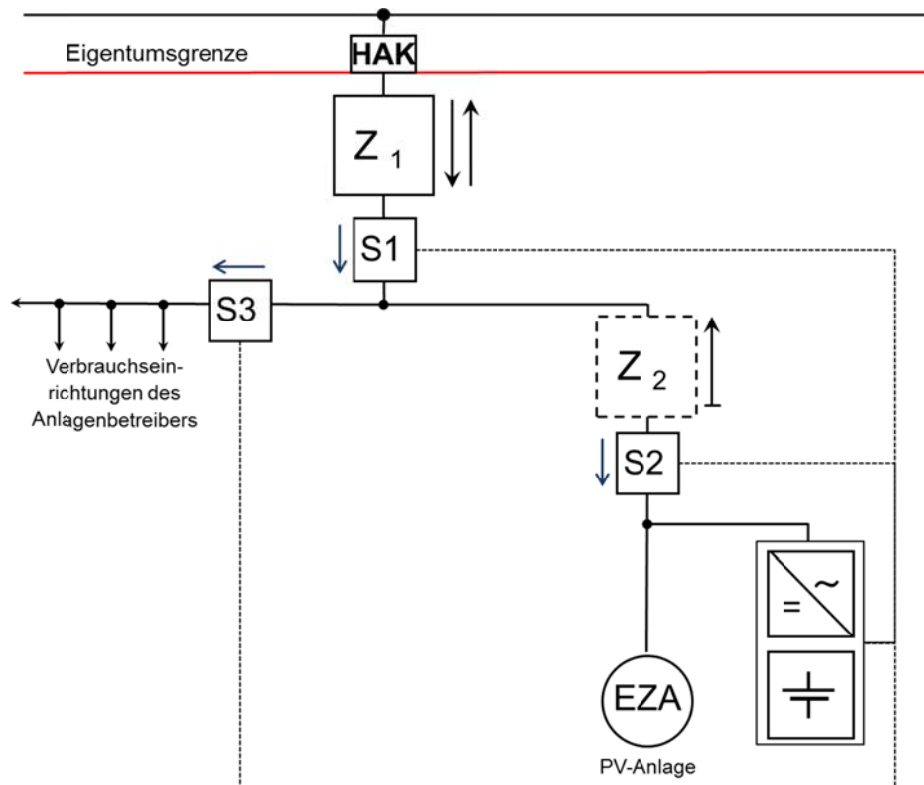


Abbildung 3: Speichersystem im Erzeugungspfad

Bei dieser Variante (Abbildung 3) ist der Speicher fest mit der EZA gekoppelt und wird gemeinsam mit dieser EZA über den Zähler Z2 gemessen. Die Einbindung des Speichers ist im AC oder DC-Pfad möglich. Die Sensoren S1 und S2 (siehe Abbildung 3) erfassen die gleichen Leistungsflüsse wie die Zähler Z1 und Zähler Z2. Der Sensor S3 erfasst den Leistungsfluss im Verbrauchspfad.

Technisch-bilanzielle Anforderung

Folgende Variante ist für den Betrieb des Speichersystems auszuwählen und anzumelden.

- Speicher ohne Leistungsbezug aus dem öffentlichen Netz: Im Erzeugungspfad darf ein Bezug aus dem Netz nur für die Eigenversorgung der EZA erfolgen. Der Speicher darf somit nicht geladen werden, wenn die Wirkleistung in Richtung EZA/Speicher fließt ($Z2 P_{+>0}$).

Technische Einrichtung zur Wirkleistungsbegrenzung

Die Steuerung der Wirkleistung basiert auf den Messwerten von Sensor S1 auf der Verbraucherseite oder von S3 im Verbrauchspfad und S2 im Erzeugungspfad.

Anmerkung: Die Steuerung der Wirkleistung basierend auf den Messwerten von S2 ist ebenfalls möglich, wenn alle betroffenen EZA und Speicher über S2 im Erzeugungspfad erfasst werden.

Die o.g. Anforderungen sind grundsätzlich auch übertragbar auf Konzepte, in denen sich in der Kundenanlage mehrere Erzeugungsanlagen mit Speichersystemen befinden. Abbildungen 4 und 5 zeigen Beispiele einer PV-Anlage mit Speichersystem und einer weiteren PV-Anlage (Abb.4) sowie einer PV-Anlage mit Speichersystem und einer KWK-Anlage mit Speichersystem (Abb.5).

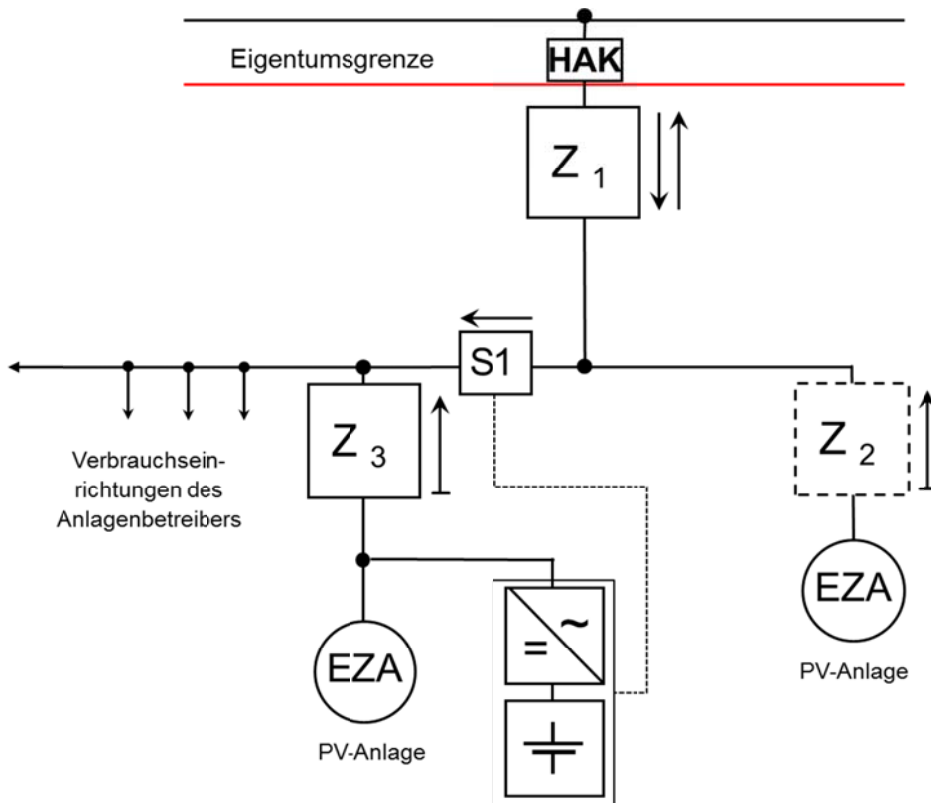


Abbildung 4: Speichersystem im Erzeugungspfad mit weiterer EZA

- Bei dieser Variante ist das Speichersystem direkt mit einer EZA gekoppelt und ist gleichzeitig parallel zu einer zweiten EZA installiert. Die Messung der kombinierten Anlage erfolgt über Z1. Die nicht direkt gekoppelte EZA wird über Z2 gemessen. Das Speichersystem wird über Z3 gemessen.
- Der Speicher darf nur durch die zugeordnete EZA (im Beispiel EZA hinter Z3) geladen werden. Der Speicher darf nicht aus dem Netz und nicht aus der zweiten EZA (Z2) geladen werden.

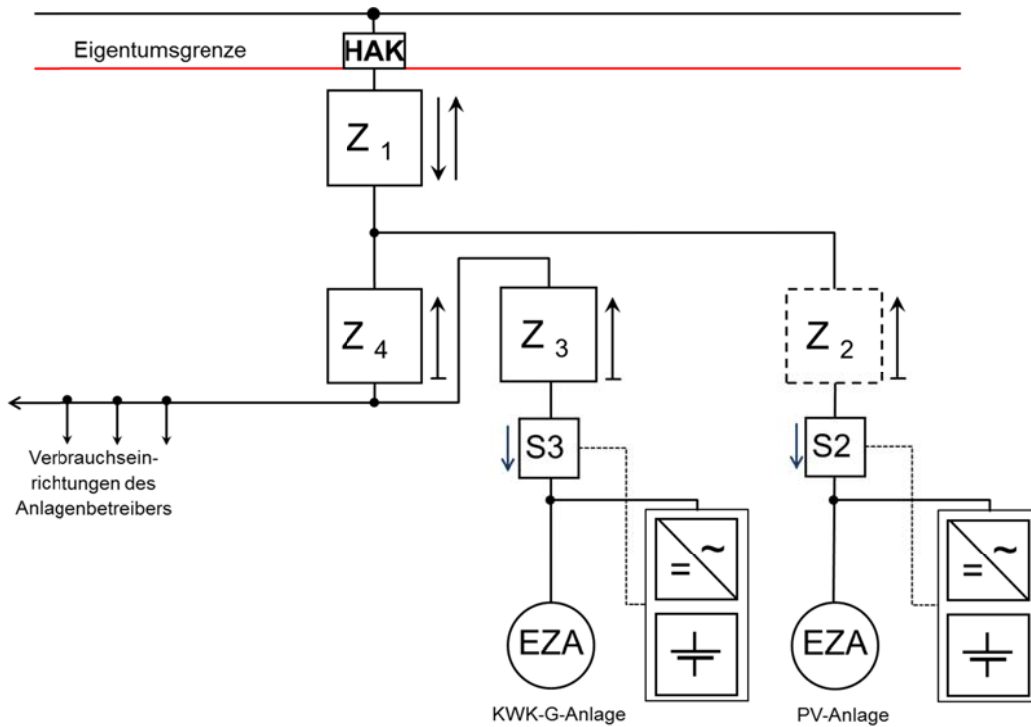


Abbildung 5: Speichersystem im Erzeugungspfad mit KWK-Anlage

- Speicher ohne Leistungsbezug aus dem öffentlichen Netz: Es darf keine Wirkleistung in Richtung der Speicher fließen (d.h. S2 und S3 messen die Energieflussrichtung zum Speicher (siehe Abbildung 5), also $Z2 P_{+>0}$, $Z3 P_{+>0}$).

5.4.2 Speichersystem im Erzeugungspfad (Speicher ohne Lieferung in das öffentliche Netz) für PV-Anlagen kleiner 10 kW_p und kleiner 10 MWh/Kalenderjahr

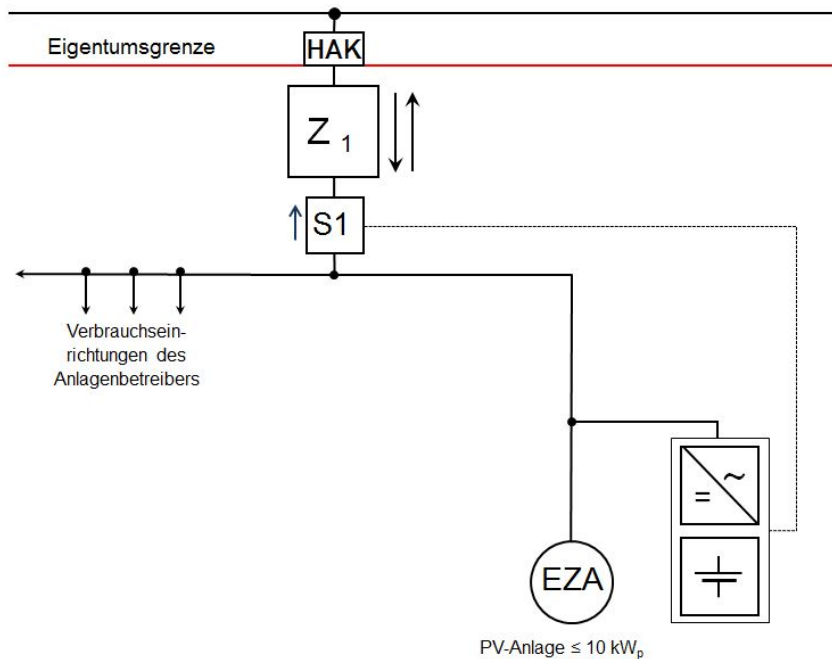


Abbildung 6: Speichersystem im Erzeugungspfad, EZA (PV) kleiner 10 kW_p

Bei dieser Variante (Abbildung 6) ist der Speicher fest mit der EZA gekoppelt und wird gemeinsam mit dieser EZA über den Zähler Z1 gemessen. Die EZA hat eine installierte Leistung von kleiner als 10 kW_p⁵. Die Einbindung des Speichers ist im AC- oder DC-Pfad möglich. Der Sensor S1 erfasst die gleichen Leistungsflüsse wie der Zähler Z1.

Die Anforderungen sind grundsätzlich übertragbar auf Konzepte, in denen sich in der Kundenanlage mehrere Erzeugungsanlagen mit Speichersystemen befinden. Abbildung 7 zeigt ein Beispiel einer PV-Neuanlage mit Speichersystem und einer PV-Bestandsanlage, die im Eigenverbrauch nach den bekannten gesetzlichen Regelungen betrieben wird.

⁵ „Siehe zur näheren Erläuterung <https://www.clearingstelle-eeg.de/beitrag/3049> („Muss bei Eigenversorgungs-PV-Anlagen bis zu 10 kW installierter Leistung aufgrund einer etwaigen EEG-Umlagepflicht die Erzeugung messtechnisch erfasst werden?“)

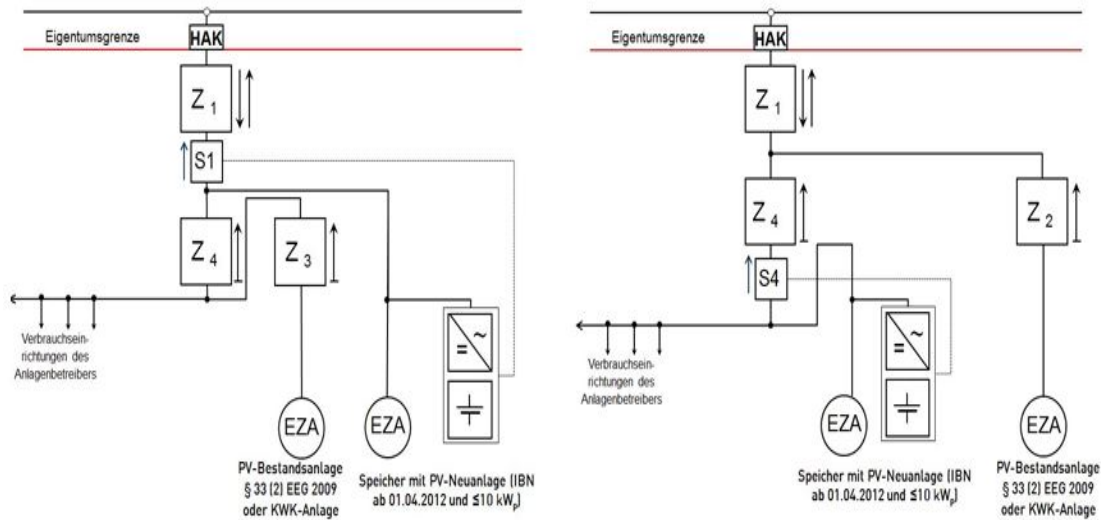


Abbildung 7: PV-Bestands- und Neuanlage mit Speichersystem (7a links und 7b rechts)

Technisch-bilanzielle Anforderung

Folgende Variante ist für den Betrieb des Speichersystems auszuwählen und anzumelden.

■ Speicher ohne Lieferung in das öffentliche Netz

Falls eine Speicherladung aus dem öffentlichen Netz erfolgen soll, muss verhindert werden, dass der Speicher bei Entladung ins Netz zurückspeist. Der Speicher darf somit nur soweit entladen werden, dass keine Wirkleistung aus dem Speicher ins Netz fließt ($Z_1 P \rightarrow 0$).

- In Abbildung 7a darf der Speicher nicht aus dem Netz geladen werden, wenn die (PV-) Bestandsanlage in das öffentliche Netz einspeist ($Z_4 P \rightarrow 0$).
- In Abbildung 7b darf der Speicher nur soweit entladen werden, dass keine Leistung aus dem Speicher in Netz geht ($Z_4 P \rightarrow 0$).

Anmerkung: Die in Abbildung 7b dargestellte Variante ist vorzugsweise anzuwenden.

Technische Einrichtung zur Wirkleistungsbegrenzung

Die Steuerung der Wirkleistung basiert auf den Messwerten von Sensor S₁ (Abbildung 6 und 7a) bzw. Sensor S₄ (Abb. 7b).

5.5 Speichersystem im Verbrauchspfad

5.5.1 Speichersystem im Verbrauchspfad (Standard)

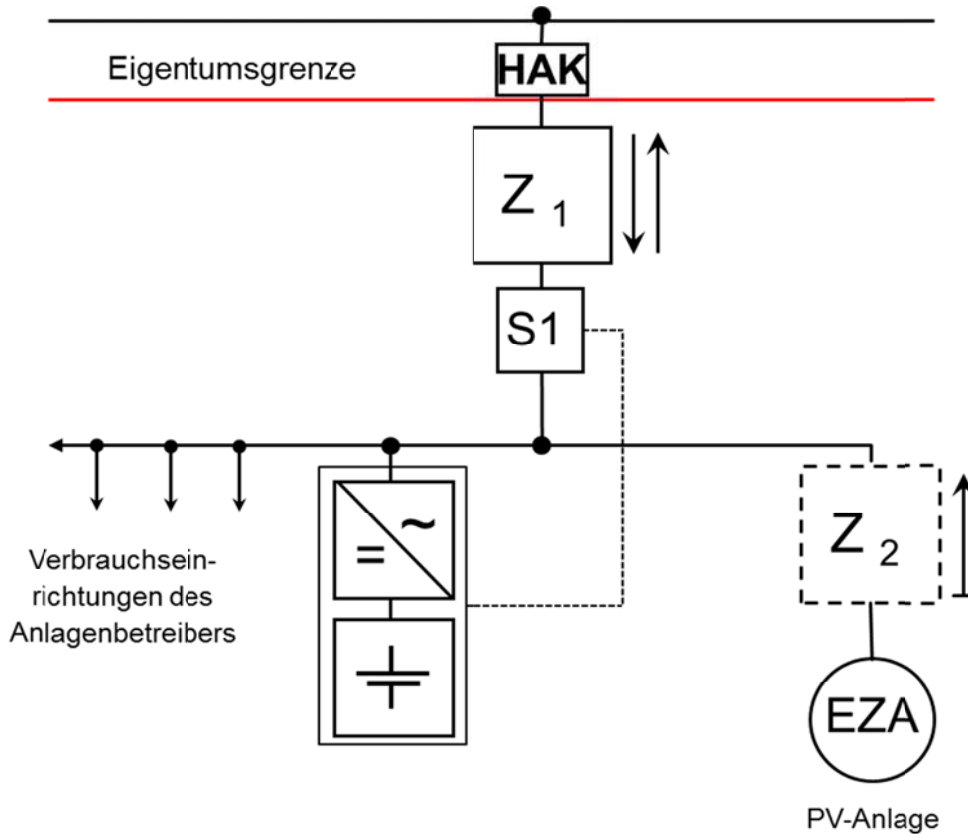


Abbildung 8: Speichersystem im Verbrauchspfad

Bei dieser Variante (Abbildung 8) ist der Speicher nicht fest mit der EZA gekoppelt. Der Sensor S1 erfasst den gleichen Leistungsfluss wie der Zähler Z1.

Technisch- bilanzielle Anforderung

Eine der beiden Varianten ist für den Betrieb des Speichersystems auszuwählen und anzumelden.

- Speicher ohne Leistungsbezug aus dem öffentlichen Netz
Soll die in der EZA erzeugte und im Speichersystem zwischengespeicherte Energie in das öffentliche Netz zurückgespeist werden, darf keine Speicherladung aus dem Netz erfolgen. Der Speicher darf somit nicht geladen werden, wenn die Wirkleistung in Richtung EZA/Speicher/Verbraucher fließt ($Z1 P \rightarrow > 0$).
- Speicher ohne Lieferung in das öffentliche Netz
Falls eine Speicherladung aus dem öffentlichen Netz erfolgen soll, muss verhindert werden, dass der Speicher bei Entladung ins Netz zurückspeist. Der Speicher darf somit nicht entladen werden, wenn Wirkleistung ins Netz fließt ($Z1 P \rightarrow > 0$).

Technische Einrichtung zur Wirkleistungsbegrenzung

Die Steuerung der Wirkleistung basiert auf den Messwerten von Sensor S1 auf der Verbraucherseite.

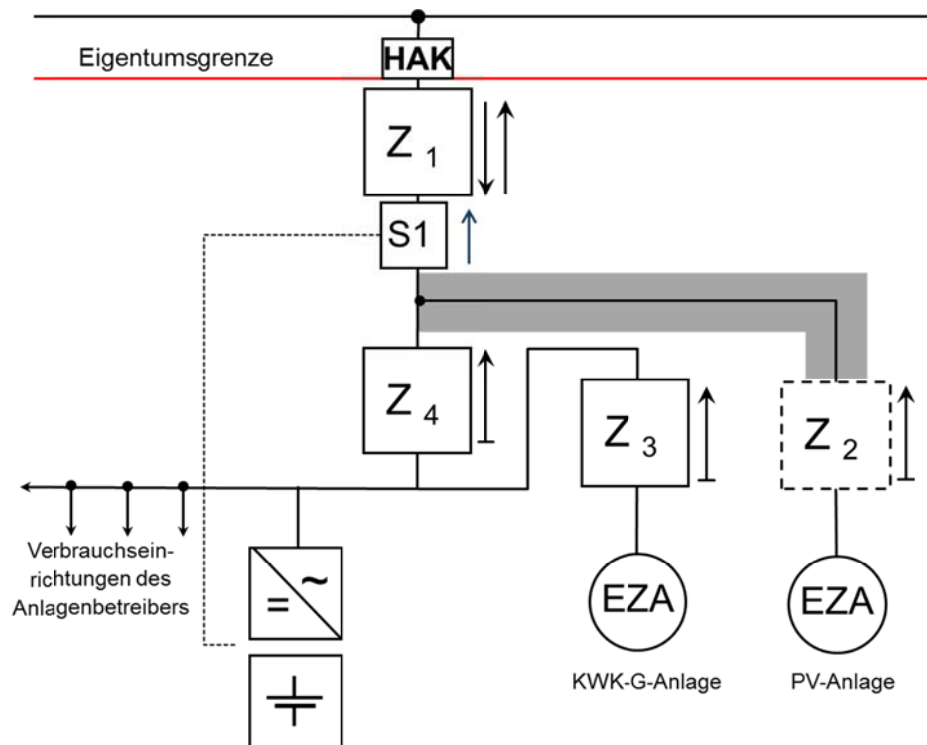


Abbildung 9: Speichersystem im Verbrauchspfad mit KWK-Anlage

Abbildung 9 beschreibt einen Speicher ohne Lieferung in das öffentliche Netz: Bei dieser Variante darf der Speicher nicht ins öffentliche Netz einspeisen. Gespeicherte Energie aus der EEG-Erzeugungsanlage und der KWK-Erzeugungsanlage ist nicht mehr vergütungsfähig. Daher darf keine Wirkleistung aus dem Speicher in Richtung Zähler Z4 ($Z4 P+ > 0$) fließen (S1 misst die Energieflussrichtung zum öffentlichen Netz). Falls die Energieflussrichtung wie in Abbildung 9 dargestellt ist, darf der Speicher nicht entladen.

5.5.2 Speichersystem mit zwei Verbrauchspfad (unterschiedlicher Tarife)-

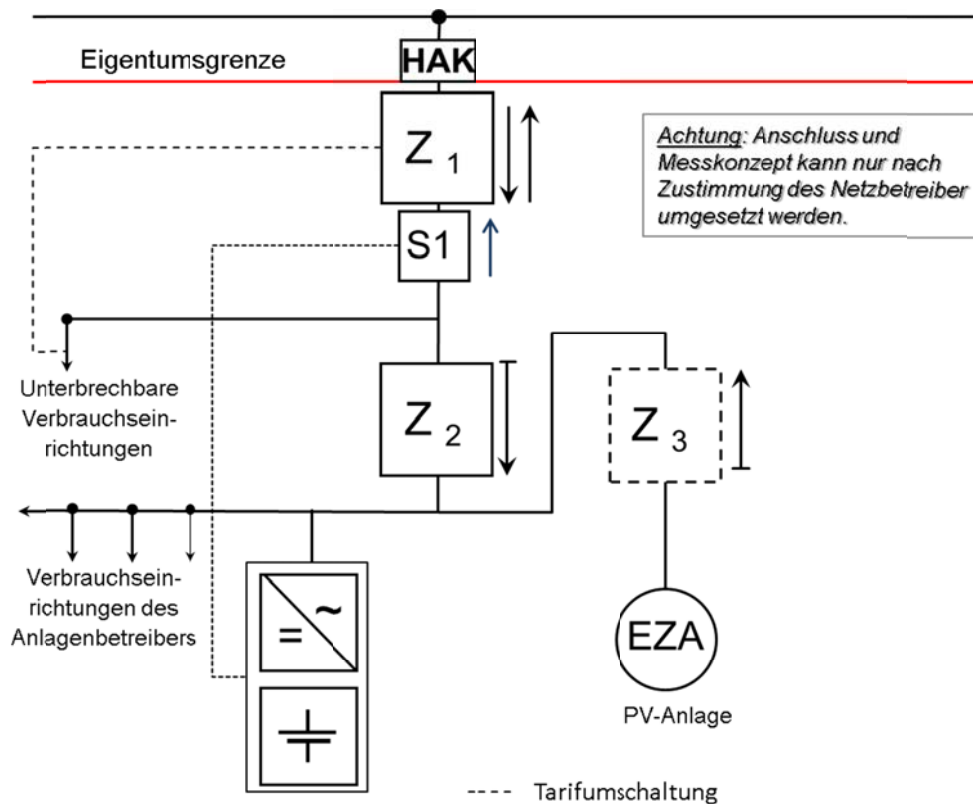


Abbildung 10: Speichersystem im Verbrauchspfad mit KWK-Anlage

Abbildung 10 beschreibt zwei Verbrauchseinrichtungen mit unterschiedlichen Tarifen im Verbrauchspfad in Kombination mit einem Stromspeicher (ohne Lieferung in das öffentliche Netz). Dabei kann eine Verbrauchseinrichtung unterbrechbar sein. Dies können bspw. Wärmepumpen oder Ladeinfrastrukturen für Elektroautos sein.

Durch die unterschiedlichen Netzbezugstarife und Vergütungstarife der EZA ist der Z1 ein Zweirichtungsdoppeltarifzähler. Z1 und Z2 müssen vom gleichen Zählertyp sein.

Bei dieser Variante darf der Speicher nicht ins öffentliche Netz einspeisen. Daher darf keine Wirkleistung aus dem Speicher in Richtung Zähler Z1 fließen (S1 misst die Energieflussrichtung zum öffentlichen Netz). Falls die Energieflussrichtung wie in Abbildung 10 dargestellt ist, darf der Speicher nicht entladen. Der Strombedarf der Wärmepumpe ermittelt sich aus den Zählern Z2 und Z1.

Auf Grund der hohen Komplexität ist besondere Aufmerksamkeit bei der Installation und insbesondere bei der Anordnung der nötigen Messeinrichtungen sowie Energieflussrichtungssensoren zu richten. In jedem Fall ist vor der Anwendung eine Abstimmung mit dem Netzbetreiber notwendig.

5.6 Speichersystem im Inselbetrieb (im Niederspannungsnetz)

Technisch-bilanzielle Anforderung

- Die Kundenanlage mit Speicher ist vom öffentlichen Netz getrennt.
- Der Speicher wird aus dem kundeneigenen Netz geladen oder in das kundeneigenen Netz entladen.

Technische Einrichtung zur Wirkleistungsbegrenzung

- Eine Steuerung der Wirkleistung ist auf die kundeneigenen Lastverhältnisse einzustellen.
- Der Parallelbetrieb des Inselnetzes mit dem öffentlichen Netz ist für eine maximale Dauer von ≤ 100 ms zulässig.

5.7 Speichersystem im Verbrauchspfad ohne EZA

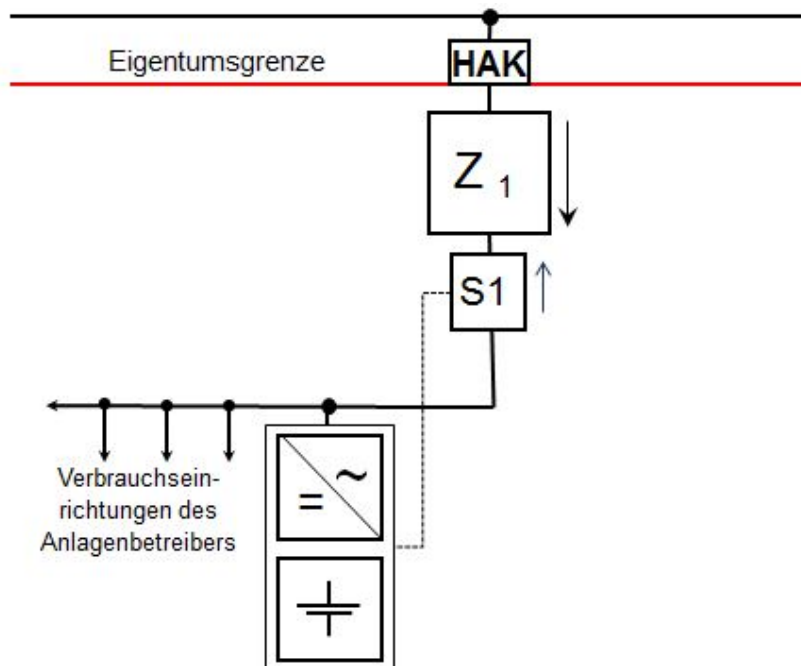


Abbildung 11: Speichersystem im Verbrauchspfad ohne EZA

Diese Anschlussvariante (Abbildung 11) soll zur Netzentlastung dienen. Die Ladung des Speichers erfolgt überwiegend bei zu hoher Netzbelastung oder zur Frequenzstützung des Netzes bei Überfrequenz. Der Speicher wird aus dem Netz geladen. Die im Speicher zwischengespeicherte elektrische Energie kann den Verbrauchseinrichtungen in der Kundenanlage zur Verfügung gestellt werden.

Darf der Speicher nicht ins Netz entladen werden (z.B. um eine Vermischung von HT- NT Tarif zu vermeiden), ist ein Sensor S1, wie in Abbildung 11 dargestellt, einzusetzen. Sensor S1 verhindert die Entladung des Speichers in das öffentliche Netz. Der Sensor S1 erfasst die gleichen Leistungsflüsse wie der Zähler Z1.

Technisch-bilanzielle Anforderung

Grundsätzlich kann der Speicher sowohl aus dem Netz geladen werden als auch in das Netz einspeisen.

Für die Variante, dass der Speicher nicht in das öffentliche Netz einspeisen darf, muss verhindert werden, dass der Speicher bei Entladung ins Netz zurückspeist. Der Speicher darf somit nicht entladen werden, wenn Wirkleistung ins Netz fließt ($Z1 P \rightarrow 0$).

Technische Einrichtung zur Wirkleistungsbegrenzung

Die Steuerung der Wirkleistung basiert auf den Messwerten von Sensor S1.

Der Speicher in diesem Beispiel kann auch aus einer Kombination von Wärmepumpe und einem thermischen Speicher bestehen.

5.8 Komplexeres Anschlussbeispiel („Kaskadenschaltung“)

Abbildung 12 zeigt ein Anschlussbeispiel, bei der Erzeugungsanlagen unterschiedlicher Primärenergieträger mit einem Speicher in einer Kundenanlage kombiniert sind („Kaskadenschaltung“). Auf Grund der hohen Komplexität ist besondere Aufmerksamkeit auf die Installation und insbesondere auf die Anordnung der nötigen Messeinrichtungen sowie Energieflussrichtungssensoren zu richten. In jedem Fall ist vor der Anwendung eine Abstimmung mit dem Netzbetreiber notwendig.

Technisch-bilanzielle Anforderung

- Speicher ohne Lieferung in das öffentliche Netz. Eine Speicherladung aus dem öffentlichen Netz ist möglich. Es muss verhindert werden, dass der Speicher bei Entladung ins Netz zurückspeist. Der Speicher darf somit nicht entladen werden, wenn Wirkleistung ins Netz fließt ($Z_5 P_- > 0$).

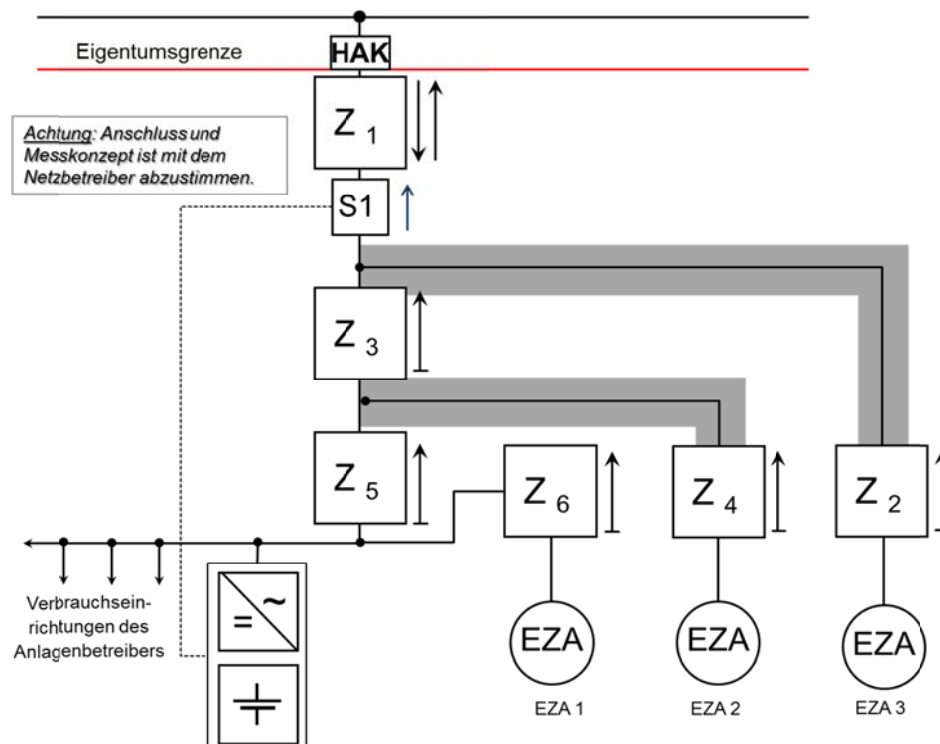


Abbildung 12: Komplexes Anschlussbeispiel mit mehreren EZA und einem Speichersystem in der Kundenanlage

Bei diesem Beispiel ist der Speicher nicht fest mit einer der hier möglichen EZA gekoppelt. Der Sensor S1 erfasst den gleichen Leistungsfluss wie der Zähler Z1 und muss eine Rückspeisung in das Netz verhindern. Werden die Erzeugungsanlagen EZA 2 und EZA 3 im Eigenverbrauch betrieben, so sind entsprechende Leistungsbegrenzungen⁶ einzuhalten.

Anmerkung zu dem Beispiel aus PV und KWK-Anlage: Werden beide Anlagen in Eigenverbrauch betrieben, so ist EZA 2 und EZA 3 bei PV und Wasserkraft auf 30 kW⁷ und bei einer BHKW

⁶ lt. Clearingstellenverfahren 2011/2/2 vom 30. März 2012

⁷ lt. BMF-Schreiben IV D2-S7124/07/10002:003 vom 21. Mai 2011

Anlage auf 50 kW begrenzt, da sonst der Eigenverbrauch der EZA die Abrechnung beeinflusst. Im schraffierten Bereich dürfen keine Verbraucher angeschlossen sein.

Die einzelnen EZA haben i.d.R. unterschiedliche Abrechnungsvergütungen, was auch bei netzwirtschaftlichen und abrechnungsrelevanten Prozessen zu erhöhter Komplexität führt und berücksichtigt werden muss (d.h. i.d.R. ist eine Einzelfallprüfung mit dem Netzbetreiber notwendig). Die abrechnungsrelevanten Energiemengen werden durch die Zähler Z1 bis Z6 ermittelt.

Oberhalb der angegebenen Leistungsgrenzen ist vorzugsweise folgendes Anschlusskonzept (Abb. 13) anzuwenden.

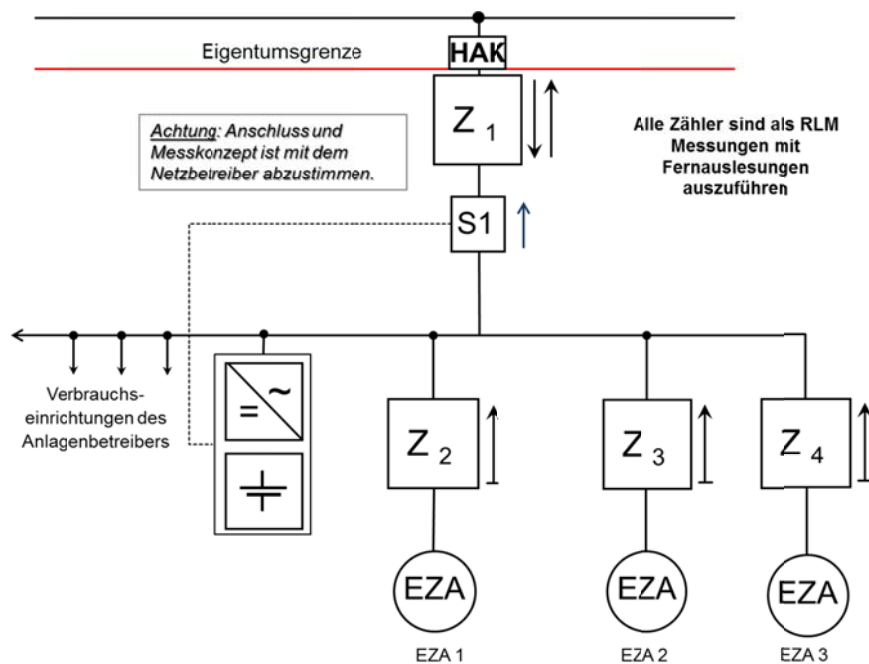


Abbildung 13: Komplexes Anschlussbeispiel mit mehreren EZA und einem Speichersystem in der Kundenanlage bei höheren Leistungsgrenzen

Bei diesem Beispiel ist der Speicher nicht fest mit einer der hier möglichen EZA gekoppelt. Der Energieflussrichtungssensor erfasst den gleichen Leistungsfluss wie der Zähler Z1 und muss eine Rückspeisung in das öffentliche Netz verhindern. Bei diesem Anschlusskonzept ist eine registrierende Leistungsmessung für jede Erzeugungsanlage einzusetzen. Der Eigenverbrauch kann damit aus der Differenz der registrierenden Messwerte ermittelt werden.

Zusätzlich kann bei diesem Konzept ab 2017 ein intelligentes Messsystem eingesetzt werden.

Technische Einrichtung zur Wirkleistungsbegrenzung

Die Steuerung der Wirkleistung basiert auf den Messwerten von Sensor S1 am Netzanschlusspunkt.

5.9 Anschlussbeispiel eines Speichers mit Mehrfachanwendung (z.B. Regelenergie)

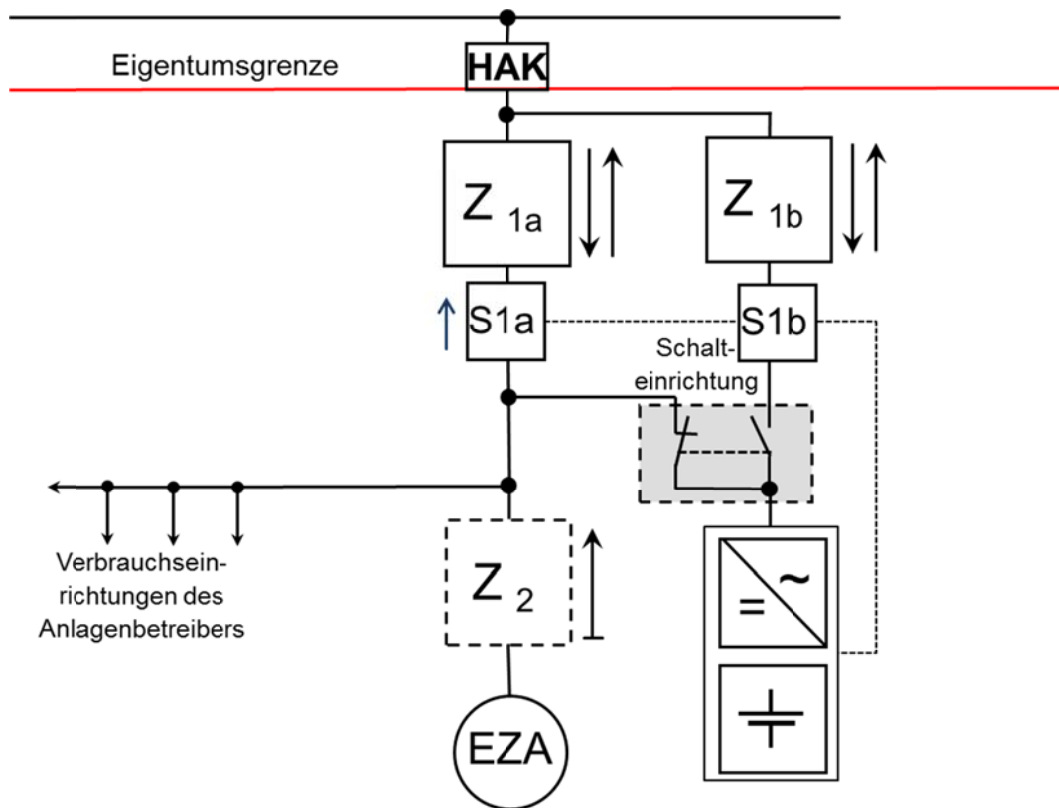


Abbildung 14: Speichersystem mit Mehrfachanwendung

Bei dieser Variante kann der Speicher zwischen zwei unterschiedlichen Nutzungsarten, z. B. Eigenverbrauch in der Kundenanlage und positive Regelenergievermarktung, umgeschaltet werden. Dabei erfolgt kein Energiebezug aus dem öffentlichen Netz in den Speicher. Deshalb muss durch den Sensor S1 sichergestellt werden, dass der Speicher nicht aus dem öffentlichen Netz geladen wird.

Anmerkung: Bei negativer Regelleistungserbringung wäre durch die Möglichkeit der beiden Anwendungen des Speichers (Speicherung elektrischer Energie aus der EZA bzw. aus dem Netz) die gespeicherte Energie nicht mehr eindeutig zuordenbar. Daher darf keine Wirkleistung aus dem Speicher in Richtung Zähler Z1a fließen. Die notwendigen Sensoren messen die Energieflussrichtung zum öffentlichen Netz.

Die einschlägigen Regelwerke, z. B. Technischen Anschlussbedingungen (TAB) und VDE-AR-N 4105, sowie die im Kapitel 4 enthaltenen Grundsätze sind einzuhalten. Zudem sind bei einer angestrebten Teilnahme am Regelenergiemarkt die diesbezüglichen Anforderungen der Übertragungsnetzbetreiber (Präqualifikation) zu beachten. Damit entfallen bspw. auch die Möglichkeit der gesetzlichen Vergütung (z.B. als EEG Energie) sowie der Doppelvermarktung bei Teilnahme am Regelenergiemarkt.

Darüber hinaus sind je nach Betriebszustand bei Speicherbeschaltung über den Zähler Z1a die Grundsätze des Kapitels 5.4.1 (Speicher ohne Leistungsbezug aus dem öffentlichen Netz) und über den Zähler Z1b die Grundsätze des Kapitels 5.3 (Speicher ohne Verbrauchseinrichtung) einzuhalten.

Bei der Umschaltung, die über eine geeignete Schalteinrichtung erfolgt, muss auch im Fehlerfall sichergestellt werden, dass keine parallele Verbindung der beiden Anlagenteile hinter den beiden Übergabezählern stattfinden kann (z.B. durch Verwendung eines Schalters mit Nullstellung oder durch Verwendung von zwei Schaltern mit gegenseitiger elektromechanischer Verriegelung).

Literaturverzeichnis

- [1] BMWi-Förderprogramm „Förderung von stationären und dezentralen Batteriespeichersystemen zur Nutzung in Verbindung mit Photovoltaikanlagen“, BAnz AT 29.02.2016 B1 , 17. Februar 2016
- [2] NAV- Verordnung über Allgemeine Bedingungen für den Netzanschluss und dessen Nutzung für die Elektrizitätsversorgung in Niederspannung, 3.9.2010
- [3] EEG - Gesetz für den Vorrang Erneuerbarer Energien (Erneuerbare-Energien-Gesetz - EEG), vom 21. Juli 2014 (BGBl. I S. 1066), das zuletzt durch Artikel 2 Absatz 10 des Gesetzes vom 21. Dezember 2015 (BGBl. I S. 2498) geändert worden ist⁸

Dieser technische Hinweis wurde vom FNN-Expertennetzwerk „Speicher“ erarbeitet.

⁸ Bei den Anwendungen im Rahmen dieses technischen Hinweises ist auf das zum Inbetriebnahmezeitpunkt gültige EEG zu achten.

A Datenblatt

Datenblatt Speichersystem Stationäre und eigensichere Batteriespeichersysteme am Niederspannungsnetz – nach FNN-Hinweis		Eingangsvermerk (NB)	VNB-Logo
Anlagenbetreiber	<input type="text"/> Vorname, Name oder Firma	Angaben zum Anschlussobjekt	<input type="text"/> Straße, Haus-Nr. <input type="text"/> PLZ/Ort
Speichersystem: Hersteller/Typ <input type="text"/>		Anzahl: <input type="text"/>	
Anschluss des Speichersystems	<input type="checkbox"/> AC-gekoppelt <input type="checkbox"/> DC-gekoppelt <input type="checkbox"/> Inselbetrieb gemäß VDE-AR-E 2510-2 <input type="checkbox"/> Wechselstrom <input type="checkbox"/> L1 <input type="checkbox"/> L2 <input type="checkbox"/> L3 <input type="checkbox"/> Drehstrom Nutzbare Speicherkapazität: <input type="text"/> kWh Allpolige Trennung vom öffentlichen Netz bei Inselbetrieb: <input type="checkbox"/> Ja NA-Schutz nach VDE-AR-N 4105 vorhanden: <input type="checkbox"/> Ja		
Wechselrichter des Speichersystems	Hersteller/Typ <input type="text"/>	Anzahl: <input type="text"/>	
	Verschiebungsfaktor $\cos \varphi$ (Bezug): <input type="text"/> Scheinleistung Wechselrichter Stromspeicher S_{Smax} : <input type="text"/> kVA Scheinleistung Wechselrichter Erzeugungsanlage S_{EZAmax} : <input type="text"/> kVA Installierte Scheinleistung Gesamt S_G : <input type="text"/> kVA Wirkleistung Wechselrichter Stromspeicher P_{Smax} : <input type="text"/> kW Wirkleistung Wechselrichter Erzeugungsanlage P_{EZAmax} : <input type="text"/> kW Installierte Wirkleistung Gesamt P_G : <input type="text"/> kW Bemessungsstrom (AC) I_r : <input type="text"/> A Kurzschlussstrom I''_k : <input type="text"/> A		
Anschlusskonzept	Nummer der Abbildung nach FNN-Hinweis-2016, Kapitel 5, zum Anschluss und Betrieb von Speichern am Niederspannungsnetz: <input type="text"/> Übersichtsschaltplan ist beigelegt (einpölig): <input type="checkbox"/> Ja Verwendete Primärenergieträger (z.B. Sonne, Wind, Gas): <input type="text"/> Unterschiedliche Primärenergieträger werden getrennt erfasst: <input type="checkbox"/> Ja Unterschiedliche Einspeisevergütungen werden korrekt erfasst: <input type="checkbox"/> Ja Energie des Speichersystems wird nicht vom Netz bezogen und als geförderte Energie eingespeist: <input type="checkbox"/> Ja		
Nachweise	Konformität des Speichersystems zum FNN-Hinweis: <input type="checkbox"/> Ja Konformitätserklärung nach VDE-AR-N 4105 liegt vor: <input type="checkbox"/> Ja Energiefussrichtungssensor - Funktionstest durch Anlagengerichter durchgeführt und bestanden: <input type="checkbox"/> Ja		
Einspeise-management	Umsetzung der Wirkleistungsbegrenzung am Netzanschlusspunkt (z.B. nach §9 EEG): <input type="text"/> % begrenzt ferngesteuert: <input type="checkbox"/> Ja <input type="checkbox"/> Nein dauerhaft auf: <input type="checkbox"/> Ja		
Anlagengerichter (eingetragenes Elektroinstallationsunternehmen)	Firmenname <input type="text"/> Straße, Haus Nr. <input type="text"/> PLZ, Ort <input type="text"/> Telefonnummer <input type="text"/> E-Mail Adresse <input type="text"/>	Eintragungs- (Ausweis) Nr. <input type="text"/> bei <input type="text"/> Netzbetreiber	
Bemerkungen*			
<hr/> Ort, Datum		<hr/> Anlagengerichter	

B Erläuterung zum Datenblatt

Anlagenbetreiber / Angaben zum Anschlussobjekt

Name und Anschrift des Anlagenbetreibers sowie Standort des Speichersystems sind anzugeben.

Speichersystem:

Die Bezeichnung des Herstellers des Speichersystems mit Typangabe sowie die Anzahl der eingebauten Speichersysteme. Kommen mehr als zwei unterschiedliche Speichersysteme zum Einsatz, ist dies hier zu vermerken und die entsprechenden Angaben als Anhang beizufügen

Anschluss des Speichersystems:

- Grundsätzlich sind die Anforderungen des technischen Hinweises „Anschluss und Betrieb von Speichern am Niederspannungsnetz“ sowie die TAB des Netzbetreibers, VDE- AR-N 4105 und die VDE-AR-E 2510-2 einzuhalten.
- Handelt es sich um ein AC-gekoppeltes Speichersystem, dann hat das Speichersystem einen eigenen Wechselrichter für den Speicher.
- Handelt es sich um ein DC-gekoppeltes Speichersystem, dann teilen sich das Speichersystem und die Erzeugungsanlage einen gemeinsamen Wechselrichter. Wenn die Anlage für Inselbetrieb ausgeführt ist, muss dieser entsprechend VDE-AR-E 2510-2 umgesetzt sein. Das ist hier anzugeben.
- Es ist anzugeben, ob das Speichersystem einphasig, mehrphasig oder als Drehstromsystem angeschlossen ist und auf welcher/welchen Phase(n) (L1/L2/L3).
- Die nutzbare Speicherkapazität des verwendeten Speichers ist anzugeben.
- Es ist anzugeben, ob das System für Inselbetrieb ausgeführt ist und dazu eine allpolige Trennung ausführt.
- Ferner ist anzugeben, ob das System mit einem konformen NA-Schutz nach VDE-AR-N 4105 versehen ist.

Wechselrichter des Speichersystems:

Gemeint sind die Wechselrichter des Speichersystems. Sofern es sich um ein DC-gekoppeltes Speichersystem handelt, sind die Werte des gemeinsamen Wechselrichters (Speicher und PV-Generator) anzugeben.

Name des Herstellers und Typ des Speichersystems sind in der Regel dem Typenschild zu entnehmen. Weiterhin ist die Anzahl der installierten Speichersysteme anzugeben.

Weiterhin sind die elektrischen Kenngrößen des Wechselrichters des Speichersystems anzugeben. Diese sind ebenfalls in der Regel den Herstellerunterlagen zu entnehmen.

Die Angabe des Verschiebungsfaktors $\cos \varphi$ bezieht sich auf den Fall, dass der Speicher Energie vom Netz bezieht (Ladung aus dem Netz).

Anschlusskonzept:

Im Kapitel 5 des FNN-Hinweises „Anschluss und Betrieb von Speichern am Niederspannungsnetz“ sind Möglichkeiten zum Anschluss von Speichern dargestellt. Die Nummer der entsprechenden Abbildung nach der jeweiligen Version des Hinweises ist hier einzutragen.

Im Übersichtsschaltplan stellt der Installateur die Kopplung des Speichersystems und der Erzeugungsanlage an die vorhandene elektrische Anlage, inklusive aller Schutz- und Sicherheitseinrichtungen (z. B. FI-Schutzschalter, LS-Schalter, die allpolige Trennstelle bei Inselbetrieb) auf der AC-Seite dar. Das schließt auch die abgestimmten Maßnahmen zum Blitz- und Überspannungsschutz ein. Sollte es sich um ein aus Komponenten vom Installateur zusammengefügt System handeln, sind Verschaltung und Sicherheitseinrichtungen auf der DC-Seite ebenso zu dokumentieren.

Werden mehrere Primärenergieträger verwendet, müssen diese getrennt erfasst werden. Zum Beispiel sind eine PV-Anlage und ein BHKW getrennt zu messen. Die korrekte Erfassung der unterschiedlichen Einspeisevergütungen ist auch bei demselben Primärenergieträger erforderlich, wenn z.B. zwei PV Anlagen mit unterschiedlichen Inbetriebnahmedaten und unterschiedlichen Einspeisevergütungen angeschlossen sind. Wenn das Speichersystem Strom in das öffentliche Stromnetz einspeist, ist in diesem Fall der Bezug von Strom aus dem öffentlichen Stromnetz in das Speichersystem auszuschließen.

Abweichungen von den beschriebenen Anschlusskonzepten bedürfen einer Abstimmung der Anforderungen mit dem Netzbetreiber, insbesondere hinsichtlich Abrechnungsmessung und Bilanzierung. Grundsätzlich gilt: Elektrische Energie darf nicht vom Netz bezogen und anschließend wieder als gesetzlich vergütete Energie, z.B. nach EEG oder KWKG, eingespeist werden.

Nachweise

Die entsprechenden Nachweise sind dem PV-Speicherpass als Anlage beizufügen und dem Netzbetreiber vorzulegen. Der Nachweis befindet sich beim integrierten NA-Schutz in der Dokumentation des Wechselrichters. Die Konformitätserklärung beim separaten NA-Schutz liefert der NA-Schutz-Hersteller.

Einspeisemanagement:

Umsetzung der Wirkleistungsbegrenzung am Netzanschlusspunkt (z.B. nach §9 EEG), z.B.: per Fernsteuerung oder durch Voreinstellung z.B. auf einen Wert von 70%.

Anlagenerrichter:

Für die Errichtung von Speichersystemen ist eine bei einem Netzbetreiber eingetragene Elektrofachkraft nach DIN VDE 1000-10 bzw. DGUV Vorschrift 3 (ehemals BGV A3) erforderlich. Daten der Fachkraft und die Eintragungsnummer des Ausweises sowie Name des Netzbetreibers, bei dem die Fachkraft ansässig ist, sind einzutragen